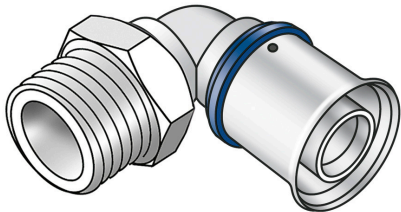




KMU460 KELOX-ULTRAX Übergangswinkel 90° mit AG



Symbolgrafik

Produktbeschreibung:

Press-Übergangswinkel mit AG zum Eindichten, aus Messing porenfrei metallisiert, inkl. Stützhülsen mit O-Ringen und Edelstahl-Presshülsen, „unverpresst undicht“



Produkteigenschaften:

| | | | |
|---|------------|---|----------------------------|
| ÖVGW | W 1.235 | DVGW | DW-8501CM0535 |
| Material 1 | Messing | Material 2 | Messing |
| Anschluss 1 | Pressmuffe | Anschluss 2 | Außengewinde konisch (NPT) |
| Minimale Mediumtemperatur (kontinuierlich) | -20 °C | Maximale Mitteltemperatur (kontinuierlich) | 70 °C |
| Max. Arbeitsdruck bei 20 °C | 10 bar | Press-Kontur | U |
| Dichtung | EPDM | ÜA-Reg.Nr. | R-15.2.3-21-17154 |

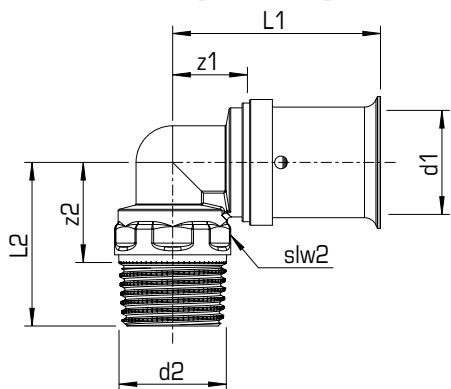
Erweiterte Produkteigenschaften:

| Art.-Nr. | Bezeichnung | Gewicht | VPE1 | VPE2 | Mengeinheit |
|----------|-------------|-----------|------|------|-------------|
| 71212B01 | 16x3/8" | 0,066 KGM | 10 | 200 | STK |
| 71212B02 | 16x1/2" | 0,068 KGM | 10 | 200 | STK |
| 71212D02 | 20x1/2" | 0,088 KGM | 10 | 160 | STK |
| 71212D04 | 20x3/4" | 0,134 KGM | 10 | 120 | STK |
| 71212E04 | 25x3/4" | 0,164 KGM | 10 | 90 | STK |
| 71212E05 | 25x1" | 0,205 KGM | 10 | 80 | STK |
| 71212F05 | 32x1" | 0,243 KGM | 6 | 54 | STK |





KMU460 KELOX-ULTRAX Übergangswinkel 90° mit AG



| Art.-Nr. | Bezeichnung | d1 mm | z1 mm | z2 mm | L1 mm | L2 mm | d2 Zoll | slw2 mm |
|----------|-------------|----------|----------|----------|----------|----------|---------------|------------|
| 71212B01 | 16x3/8" | 16 | 13,5 | 21 | 36 | 32 | 3/8 Zoll (10) | 18 |
| 71212B02 | 16x1/2" | 16 | 15,5 | 21 | 38 | 32 | 1/2 Zoll (15) | 21 |
| 71212D02 | 20x1/2" | 20 | 15 | 21 | 41 | 32 | 1/2 Zoll (15) | 21 |
| 71212D04 | 20x3/4" | 20 | 18 | 27 | 44 | 41 | 3/4 Zoll (20) | 28 |
| 71212E04 | 25x3/4" | 25 | 18 | 28 | 51 | 42 | 3/4 Zoll (20) | 28 |
| 71212E05 | 25x1" | 25 | 23 | 28 | 56 | 43 | 1 Zoll (25) | 34 |
| 71212F05 | 32x1" | 32 | 23 | 28 | 56 | 43 | 1 Zoll (25) | 34 |

