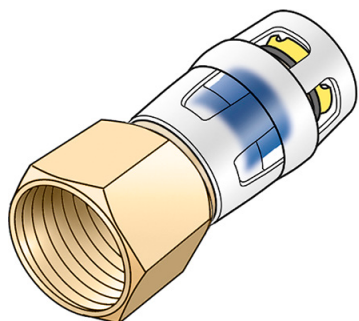




KMP457 KELOX-PROTEC Übergang mit IG



Symbolgrafik

Produktbeschreibung:

Steck-Übergang mit IG, aus Messing, inkl. Stützhülsen, O-Ringen, Auszugsbarrieren und Protectorring als Einschubsicherung

KEINE Gewinderohre und Tempergussfittings eindrehen!



kiwa



Produkteigenschaften:

ÖVGW	W 1.235	DVGW	DW-8501CM0535
ÜA-Reg.Nr.	R-15.2.3-21-17154	Material	Messing
Oberfläche	verzinkt	Dichtung	EPDM
Verbindung 1	Einsteck	Verbindung 2	Innengewinde
Maximale Mitteltemperatur (kontinuierlich)	70 °C	Minimale Mediumtemperatur (kontinuierlich)	-20 °C

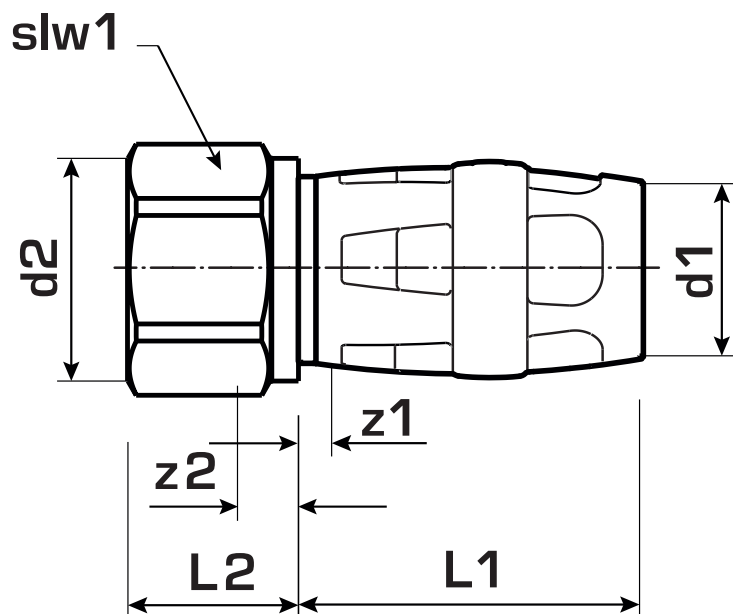
Erweiterte Produkteigenschaften:

Art.-Nr.	Bezeichnung	Gewicht	VPE1	VPE2	Mengeneinheit
73206B02	16x1/2"	0,067 KGM	10	180	STK
73206D02	20x1/2"	0,078 KGM	10	180	STK
73206D04	20x3/4"	0,118 KGM	10	150	STK
73206E04	25x3/4"	0,137 KGM	10	90	STK
73206E05	25x1"	0,182 KGM	10	80	STK
73206F05	32x1"	0,2 KGM	10	60	STK





KMP457 KELOX-PROTEC Übergang mit IG



Art.-Nr.	Bezeichnung	d1 mm	z1 mm	z2 mm	L1 mm	L2 mm	slw1 mm
73206B02	16x1/2"	16	3	6	36	18	24
73206D02	20x1/2"	20	3	6,5	36	18,5	24
73206D04	20x3/4"	20	3	6,5	36	19,5	32
73206E04	25x3/4"	25	3,5	7	42,5	23	38
73206E05	25x1"	25	3,5	6,5	42,5	19,5	32
73206F05	32x1"	32	3,5	7	42,5	23	38

