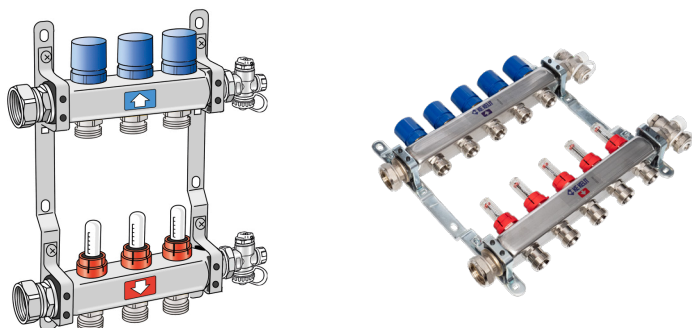




KMU590E KELOX-ULTRAX FB Verteiler



Symbolgrafik

Produktbeschreibung:

Edelstahl Vor- und Rücklaufbalken mit Heizkreisabgängen 3/4" Eurokonus AG, mit Entlüftung und Entleerung am Verteilerende, Anschlüsse mit eingeschraubter Überwurfmutter 1" flach dichtend. RL-Ventiloberteile passend für KM596 KELOX-Thermikmotor, VL-Wassermengengerät von 0,5-5,0 l/min einstellbar, inkl. schalldämmten Stahlkonsolen

Einsatzbereich: tmax. 70°C/6 bar

ACHTUNG OHNE KM220 Euroverschraubung!

Produkteigenschaften:

Material	rostfreier Stahl	Code	KMU590E
Entleerung/Entlüftung	ja	Maximaler Durchfluss Verteilerbalken	5000 l/h
Kompatible Anschlussmaterial	KM220		

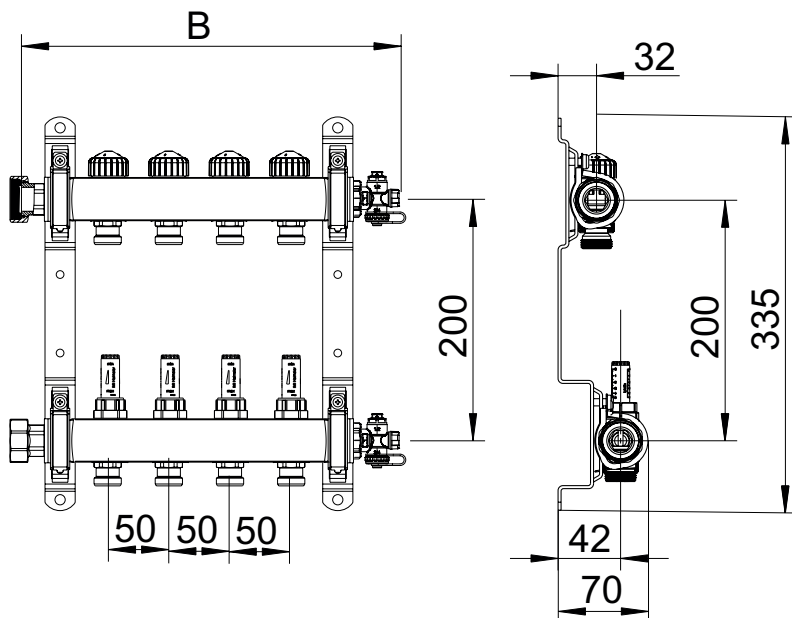
Erweiterte Produkteigenschaften:

Art.-Nr.	Bezeichnung	Gewicht	VPE1	VPE2	Mengeneinheit
7902600	2 L: 225mm	2,15 KGM	1	119	STK
7903600	3 L: 275mm	2,47 KGM	1	119	STK
7904600	4 L: 325mm	2,85 KGM	1	119	STK
7905600	5 L: 375mm	3,26 KGM	1	98	STK
7906600	6 L: 425mm	3,678 KGM	1	77	STK
7907600	7 L: 475mm	4,094 KGM	1	63	STK
7908600	8 L: 525mm	4,512 KGM	1	63	STK
7909600	9 L: 575mm	4,936 KGM	1	63	STK
7910600	10 L: 625mm	5,342 KGM	1	49	STK
7911600	11 L: 675mm	5,754 KGM	1	49	STK
7912600	12 L: 725mm	6,136 KGM	1	49	STK
7913600	13 L: 775mm	6,546 KGM	1	49	STK





KMU590E KELOX-ULTRAX FB Verteiler



Art.-Nr.	Bezeichnung	Anzahl Abgänge	B mm	Länge B mit KM593A gerader Anschluss mm	Länge B mit Kugelhahn Set KM593E gerade mm	Länge B mit Eckkugelhahnset KM593E Winkel (bis Mitte Hauptanschluss) mm	Länge B mit WMZ-Set Waagrecht KM591E gerade mm	Länge B mit WMZ-Set Senkrecht KM591E Winkel (bis Mitte Hauptanschluss) mm
7902600	2 L: 225mm	2	225	245	305	335	525	325
7903600	3 L: 275mm	3	275	295	355	385	575	375
7904600	4 L: 325mm	4	325	345	405	435	625	425
7905600	5 L: 375mm	5	375	395	455	485	675	475
7906600	6 L: 425mm	6	425	445	505	535	725	525
7907600	7 L: 475mm	7	475	495	555	585	775	575
7908600	8 L: 525mm	8	525	545	605	635	825	625
7909600	9 L: 575mm	9	575	595	655	685	875	675
7910600	10 L: 625mm	10	625	645	705	735	925	725
7911600	11 L: 675mm	11	675	695	755	785	975	775
7912600	12 L: 725mm	12	725	745	805	835	1025	825
7913600	13 L: 775mm	13	775	795	855	885	1075	875





KMU590E KELOX-ULTRAX FB Verteiler

Durchflussmedien:

Durchflussmedien

- Heizwasser
- Kühlwasser
- Wassermischungen mit gebräuchlichen Korrosions- und Frostschutzzusätzen (maximal zulässiger Glykolanteil: 30%)

Technische Daten zum Durchflussmengenmesser - VL:

kv-Wert bei voller Öffnung des Ventils 1.1 m³/h

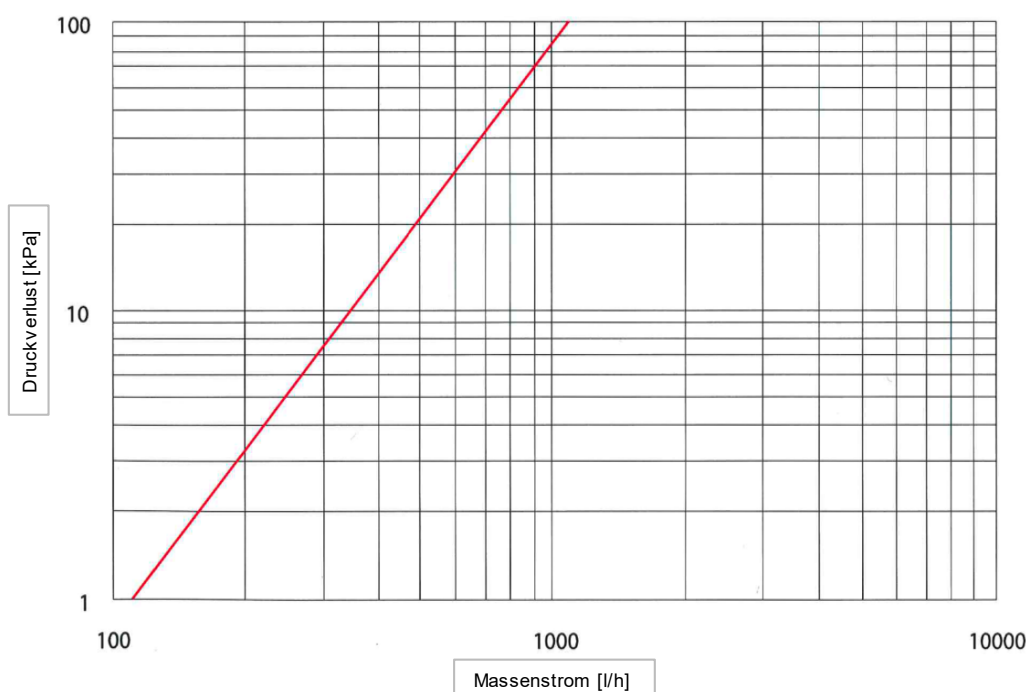
Material: Rostfreier Stahl, Messing, wärmebeständige Kunststoffe

Dichtungen aus EPDM

Messgenauigkeit $\pm 10\%$ vom Endwert

(Bei Frostschuttmischungen ist die veränderte Viskosität zu berücksichtigen)

Diagramm der Durchflussmengenmesser im Vorlaufverteiler





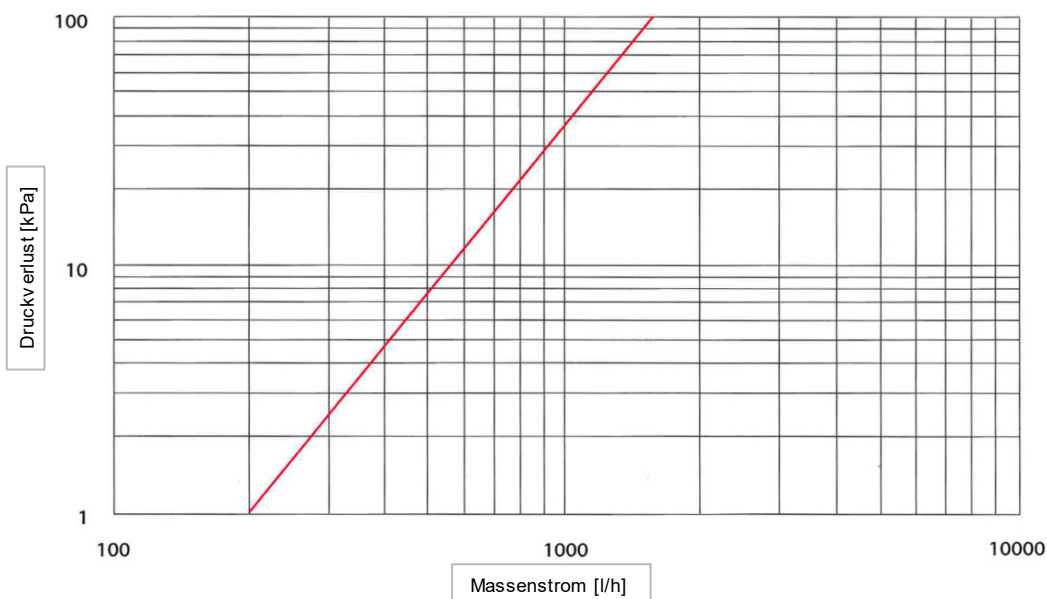
KMU590E KELOX-ULTRAX FB Verteiler

Technische Daten zum Absperrventil - RL

Schließmaß: 11,8 +/- 0,4mm; Hubhöhe: 2mm

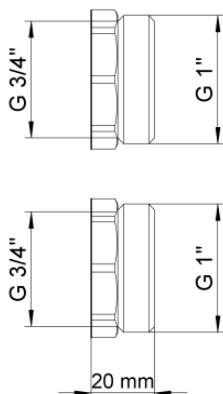
Anschluss für Thermikmotor KM596 M30x1,5mm

Diagramm vom Absperrventil ganz offen im Rücklaufverteiler

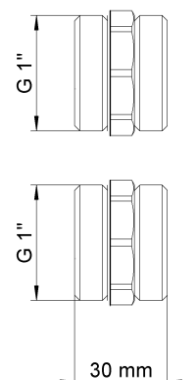


Baumasse Anschluss-Set's

KM593A Anschlussreduzierung 1"x3/4"
gerade



KM593A Anschlussreduzierung 1"
gerade





KMU590E KELOX-ULTRAX FB Verteiler

KM593E Anschluss Kugelhahn
gerade
kvs-Wert 21,5

KM593E Anschluss Kugelhahn
Winkel 90°
kvs-Wert 10

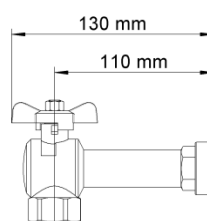
KM593E 1" gerade



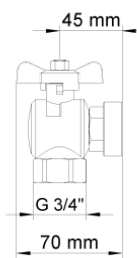
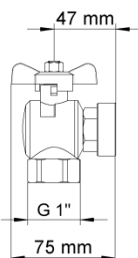
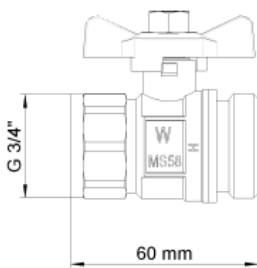
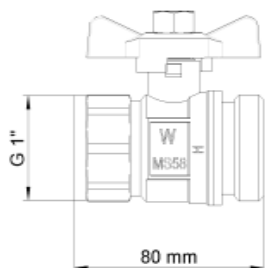
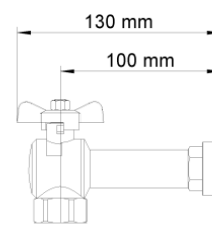
KM593E 3/4" gerade



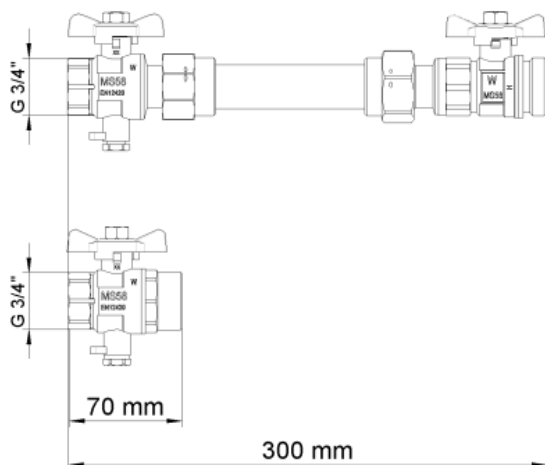
KM593E 1" winkel



KM593E 3/4" winkel



KM591E WMZ-Paßstück gerade 3/4"



KM591E WMZ-Paßstück Winkel 90° 3/4"

