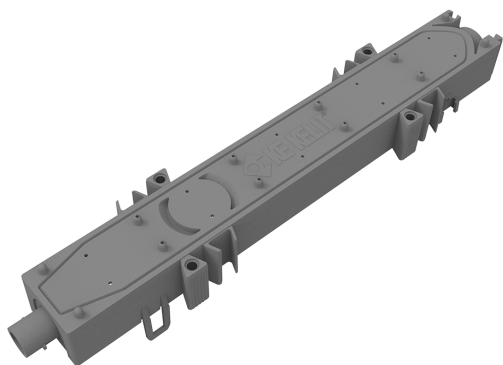




KC630 CLIMATEFIX Schalungsschoner/Ausfädelelement



Symbolgrafik

Produktbeschreibung:

Kunststoffdose als Schalungsschoner/Ausfädelungselement zum Einlegen eines KELOX-Anschlussrohres bei oberflächennahen Deckenmodulen an einer Schalung befestigt, oder als Ausfädelungselement bei vorgefertigten Fertigteilelementen (2 Stück notwendig), zur schalungsschonenden Verlegung der CLIMATEFIX-Oberflächennahen-Deckenmodule.

Erweiterte Produkteigenschaften:

Art.-Nr.	Bezeichnung	Gewicht	VPE1	VP2	Mengeneinheit
6353700	320x60x35	0,088 KGM	4	60	STK



KC630 CLIMATEFIX Schalungsschoner/Ausfädelelement

