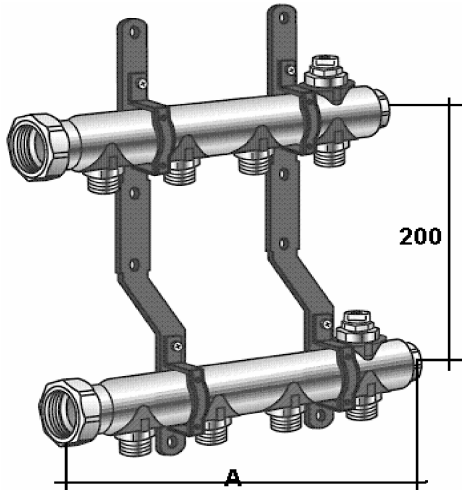


KM 580E KELOX - Radiatoren - Verteiler

Vor- und Rücklaufbalken mit Heizkreisabgängen 3/4" Eurokonus AG, mit Entlüftung am höchsten Punkt, Verteilerenden verschlossen, Anschlüsse mit angeformter Überwurfmutter 1" flach dichtend, Messing porenfrei metallisiert, inkl. beschriftbarer Schilder für jeden Heizkreis und schalldämmten Kunststoffkonsolen
Einsatzbereich: t max. 95°C/10bar

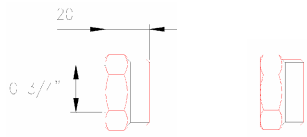
ACHTUNG OHNE KM220 Euroverschraubung!



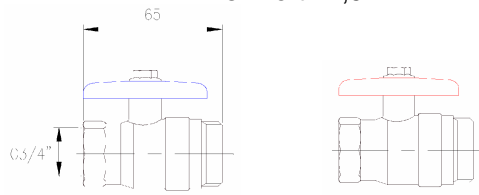
Abgänge	Länge A	Länge mit geradem Anschluss	Länge mit Kugelhahn Set	Länge mit Eckkugelhahn-Set - bis mitte Hauptanschluss	Länge mit WMZ-Set Waagrecht	Länge mit WMZ-Set Senkrecht - bis mitte Hauptanschluss
	mm	mm	mm	mm	mm	mm
2	125	146	192	221	426	221
3	175	196	242	271	476	271
4	225	246	292	321	526	321
5	275	296	342	371	576	371
6	325	346	392	421	626	421
7	375	396	442	471	676	471
8	425	446	492	521	726	521
9	475	496	542	571	776	571
10	525	546	592	621	826	621
11	575	596	642	671	876	671
12	625	646	692	721	926	721

Baumasse Anschluss-Set's

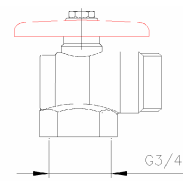
KM593A Anschluss-Set



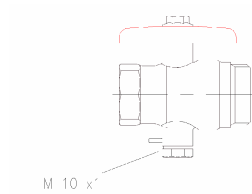
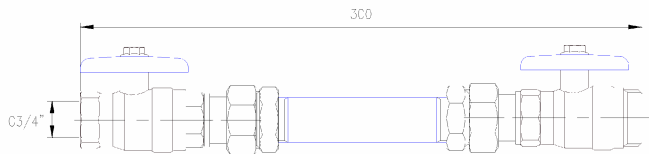
KM593E Anschl.Kugelh. gerade
kvs-Wert 21,5



KM593E Anschl.Kugelh. Winkel 90°
kvs-Wert 10



KM591E WMZ-Paßstück gerade



KM591E WMZ-Paßstück Winkel 90°

