

KETRON® DATENBLATT



KETRON KET100 Waschtischarmatur

KETRON Waschtischarmatur KET100, mit IR-Sensor und nutzungsabhängiger Hygienespülfunktion, Hochdruck mit Mischer, verchromt

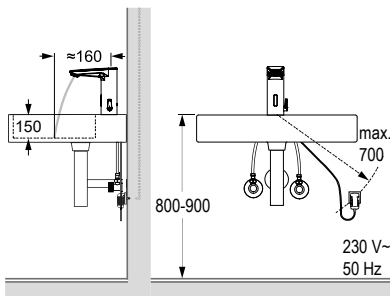
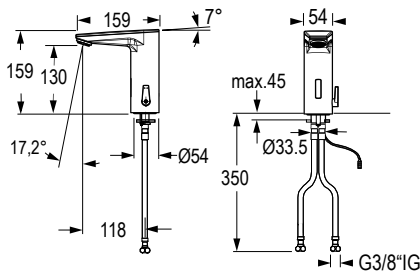
Berührungslose, elektronisch gesteuerte Waschtischarmatur:

- robustes Metallgehäuse verchromt
- Infrarot-Sensorik (vollautom. Einstellung!), Mikroprozessor-Elektronik
- funktionssicheres Magnetventil in Kartuschenform und Strahlregler M24x1 AG
- Anschlüsse mit flexiblen, drehbaren Druckschläuchen
- Rückflussverhinderer und Schmutzsiebe (eingebaut)
- Temperatur frei wählbar oder vorwählbar (vandalensichere Abdeckung)
- Heißwasserbegrenzung einstellbar
- Touch-aktiverbar: Kurz-Aus (Reinigung), Dauer-Ein (Befüllen), 12-, 24- oder 48-Stunden Hygienespülung
- Touch-einstellbar: Laufzeit für Dauer-Ein und Hygienespülung sowie Wassernachlaufzeit und Sensorempfindlichkeit
- Funktionserweiterung durch optional erhältliche KET950 KETRON Kommunikationsbox möglich - für App Kompatibilität, nutzungsabhängige Hygienespülung uvm. (siehe Datenblatt KET950)
- Installation wie konventioneller Einhebelmischer
- Hygienisch oberflächenreduziertes Kupferzulaufrohr zum Strahlregler
- Stromversorgung entweder im Netzbetrieb oder mit Batterie wählbar

(Stromversorgung nicht im Lieferumfang der Armatur enthalten)

Technische Daten:

Betriebsdruck:	0,3 - 10 bar
Durchflussmenge:	ca. 5 l/Min. (druckunabhängig)
Wassertemperatur:	max. 80°C
Druckschläuche:	2x DN8 35 cm gemäß KTW-BWGL und EN13618
Eckventilanschluss:	G 3/8" IG
Schmutzsieb:	0,5 mm Maschenweite
Sensorreichweite:	permanent automatisch selbstmessend
Wassernachlaufzeit:	1 Sek. (mit Touch-Taste 0-10 Sek. einstellbar)
Dauer-Ein- und Hygienespülung-Laufzeit:	2 Min. (mit Touch-Taste 30 Sek.-20 Min. einstellbar)
Kurz-Aus:	2 Min. (fixiert)
RoHS:	gemäß RoHS Richtlinie 2011/65/EU
EMV:	gemäß EMV Richtlinie 2014/30/EU
Lieferumfang:	Waschtischarmatur, Befestigungszubehör ohne Ablaufgarnitur, Anschlusschläuche, Schmutzsiebe, Rückflussverhinderer. OHNE STROMVERSORGUNG

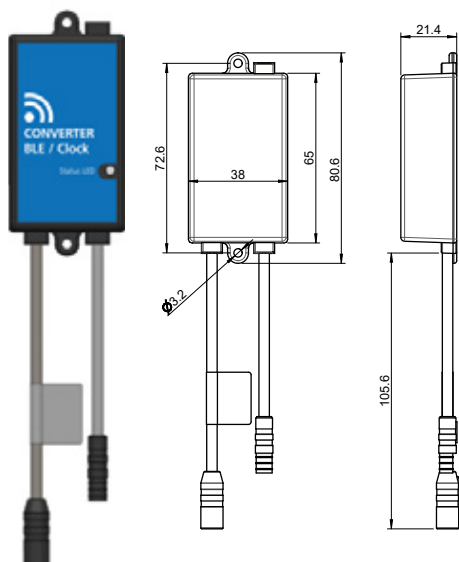


Verwendung	Bezeichnung	Zusatzbeschreibung	Artikel-Nr
Armatur	KET100 Waschtischarmatur Hochdruck mit Mischer	ohne Stromversorgung	21801000
Notwendiges Zubehör: Eine Stromversorgungsvariante je nach baulichen Gegebenheiten erforderlich	KET900 KETRON Netzteil 230 V	Stecker Typ C (AT, DE etc.)	21809000
	KET906 KETRON UP-Netzteil 230V mit Sicherheitsabschaltung	Für geschützte und verdeckte Unterputzmontage	21809040
	KET924 KETRON Batteriegehäuse mit 6V 4x AA Batterie	Batterie Typ AA inkludiert	21809075
	KET925 KETRON Batteriegehäuse mit 6 V Lithiumbatterie	Batterie Typ CR-P2 inkludiert	21809080
	KET926 KETRON Batterieclip im Armaturenkörper 6 V Batterie	Batterie CR-P2 inkludiert. Nicht kompatibel mit KET950 KETRON Kommunikationsbox	21809085
Optionales Zubehör zur Verwendung der KE KELIT KETRON Service App	KET950 KETRON Kommunikationsbox	Ermöglicht einfache Konfiguration, bedarfsgerechte Hygienespülung, Protokollierung und Zeitfunktion	21809180





KETRON KET950 Kommunikationsbox



KET950 Kommunikationsbox zur Herstellung der kabellosen Verbindung zwischen KETRON-Geräten und einem Smartphone oder Tablet

- Betriebsspannung 6V $\overline{\text{--}}$
- Schutzart IP68
- Für Bestimmungsgemäßen Betrieb
- Zum Einstecken zwischen KETRON Stromversorgung und Gerät
- Ermöglicht die Verwendung der KE KELIT KETRON Service App mit dem verbundenen Gerät

Art.Nr.: 21809180



KE KELIT KETRON Service App

- Zur Verwendung mit KET950 Kommunikationsbox
- Einfache Konfiguration verbundener KETRON-Geräte als Alternative zu Touch- oder Tasterfunktionen im App-Menü
- Echtzeitfunktion zum Aufzeichnen von Ereignissen wie Hygienespülungen
- Ereignisprotokolle können als Datei (PDF, CSV...) heruntergeladen werden
- Bedarfsgerechte Hygienespülung: Ermittelt, ob die eingestellte Mindestnutzungsmenge im Zeitraum erreicht wurde und spült nur dann, wenn dies unterschritten wurde, verschwendungsfrei im benötigten Ausmaß. Uhrzeit der Spülung (z.B. immer außerhalb der Öffnungszeiten) kann definiert werden.
- Einsicht in Daten wie Betriebsstunden, Schaltungen, Wasserverbrauch, Seriennummer, Batteriespannung. Ausfüllbare Felder für Aufstellungsart, Position und Beschreibung
- Schnellfunktionen für Service wie Sensor-Neueinmessung, Dauer-Ein, Kurz Aus, manuelle Spülung oder zurücksetzen auf Werkseinstellung

