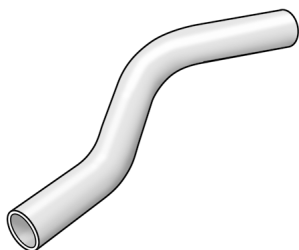




## NP427 STEELFIX Edelstahl Press-Sprungbogen außen/außen



Symbolgrafik

### Produktbeschreibung:

Sprungbogen für Parallelleitungen a/a aus Edelstahl 1.4404



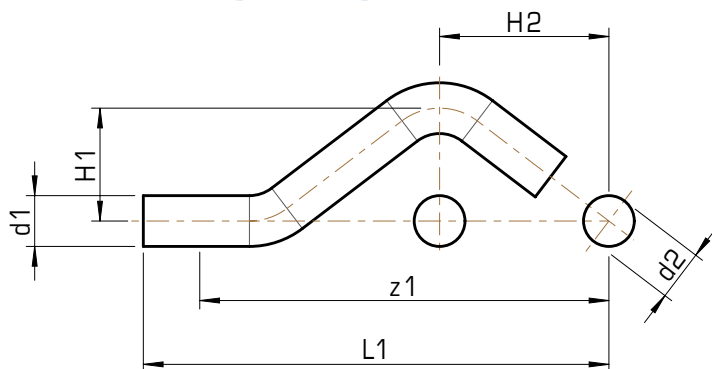
### Produkteigenschaften:

Art.-Nr.	Bezeichnung	Gewicht	VPE1	VPE2	Mengeneinheit
53623BB0	15	0,091 KGM	10	70	STK
53623CC0	18	0,112 KGM	10	60	STK
53623DD0	22	0,142 KGM	10	40	STK
53623EE0	28	0,217 KGM	5	20	STK





## NP427 STEELFIX Edelstahl Press-Sprungbogen außen/außen



Art.-Nr.	Bezeichnung	d1 mm	d2 mm	L1 mm	z1 mm	H1 mm	H2 mm
53623BB0	15	15	15	158	138	37	57
53623CC0	18	18	18	165	145	40	60
53623DD0	22	22	22	178	157	44	65
53623EE0	28	28	28	210	187	50	74

