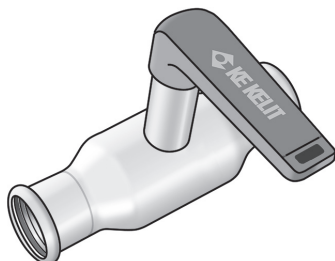




## NP453H STEELFIX Edelstahl Press-Kugelhahn m. verlängerter Spindel



Symbolgrafik

### Produktbeschreibung:

Press-Kugelhahn mit vollem Durchgang, Kugel und Grundkörper vollständig durchströmt, mit verlängerter Spindel für dickere Isolierungen aus Edelstahl 1.4404, inkl. EPDM-Dichtelemente, „unverpresst undicht“

Presskontur: M

Betriebstemperatur: - 35°C - tmax 135°C



### Produkteigenschaften:

<b>Werkstoffgüte</b>	Edelstahl 316 L (1.4404)	<b>Material Kugeldichtung</b>	Polytetrafluorethylen (PTFE)
<b>Material Kugel</b>	rostfreier Stahl	<b>Material Spindel</b>	rostfreier Stahl
<b>Material primäre Spindeldichtung</b>	Polytetrafluorethylen (PTFE)	<b>Material sekundäre Spindeldichtung</b>	Ethylen-Propylen-Dien-Kautschuk (EPDM)
<b>Anschluss 1</b>	Pressmuffe	<b>Anschluss 2</b>	Pressmuffe
<b>Dichtung</b>	Ethylen-Propylen-Dien-Kautschuk (EPDM)	<b>Druckstufe Artikel</b>	PN 16
<b>Maximale Mitteltemperatur (kontinuierlich)</b>	120 °C	<b>Minimale Medientemperatur (kontinuierlich)</b>	-35 °C

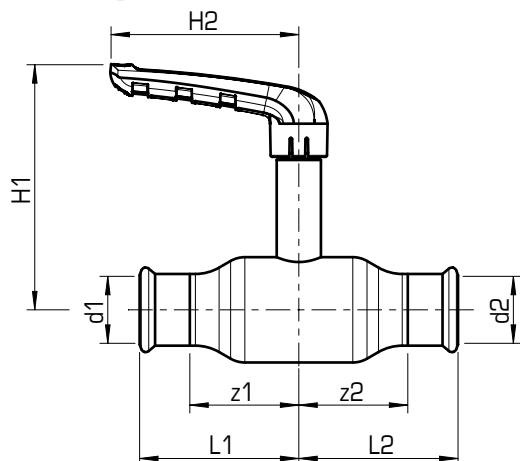
### Erweiterte Produkteigenschaften:

Art.-Nr.	Bezeichnung	Gewicht	VPE1	VPE2	Mengeneinheit
53729BB0	15	0,260 KGM	1	20	STK
53729CC0	18	0,300 KGM	1	15	STK
53729DD0	22	0,300 KGM	1	10	STK
53729EE0	28	0,690 KGM	1	8	STK
53729FF0	35	0,990 KGM	1	8	STK
53729GG0	42	1,620 KGM	1	5	STK
53729HH0	54	2,550 KGM	1	5	STK





## NP453H STEELFIX Edelstahl Press-Kugelhahn m. verlängerter Spindel



Art.-Nr.	Bezeichnung	d1 mm	d2 mm	L1 mm	z1 mm	L2 mm	z2 mm	H1 mm	H2 mm
53729BB0	15	15	15	49	27	49	27	105	75
53729CC0	18	18	18	54	32	54	32	108	75
53729DD0	22	22	22	63	40	63	40	111	87
53729EE0	28	28	28	70	45	70	45	125	99
53729FF0	35	35	35	83	55	83	55	130	99
53729GG0	42	42	42	101	69	101	69	155	119
53729HH0	54	54	54	115	78	115	78	165	119

