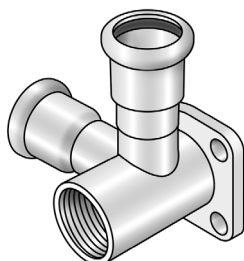


STEEL FIX® DATENBLATT



NP475 STEELFIX Edelstahl Press-Armaturenanschluss T-Stück mit IG



Symbolgrafik

Produktbeschreibung:

Press-Armaturenanschluss T-Stück mit Innengewinde aus Edelstahl 1.4404, inkl. EPDM-Dichtelemente, „unverpresst undicht“

Presskontur: M



Produkteigenschaften:

ÖVGW	W 1.477	DVGW	DW-8511BR5841
Material	rostfreier Stahl	Werkstoffgüte	Edelstahl 316 (1.4401)
Oberfläche	unbehandelt	Form	Durchgängig rechtwinklig
Anschluss	Pressmuffe	Press-Kontur	M
Minimale Mediumtemperatur (kontinuierlich)	-35 °C	Maximale Mitteltemperatur (kontinuierlich)	120 °C
Maximaler Systemdruck	16 bar	ÜA-Reg.Nr.	R-15.2.3-21-17159

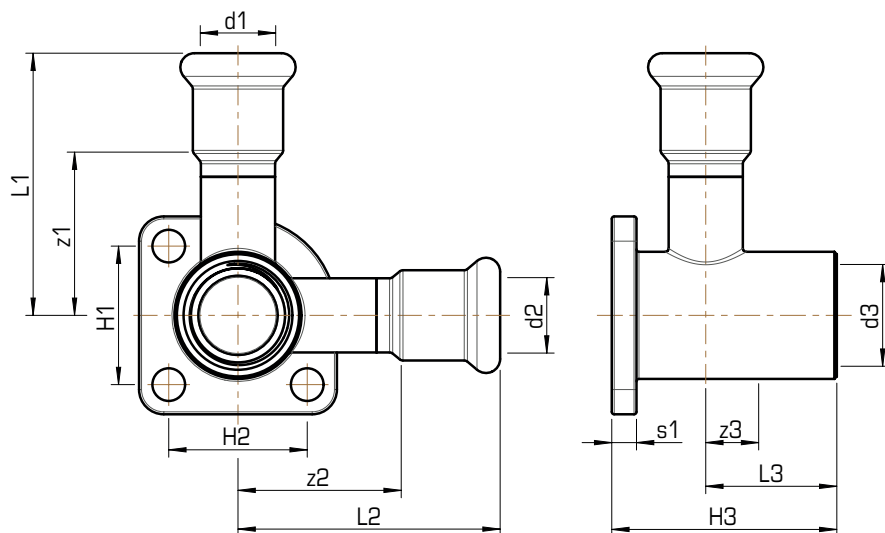
Erweiterte Produkteigenschaften:

Art.-Nr.	Bezeichnung	Gewicht	VPE1	VPE2	Mengeneinheit
53752B2B	15x1/2"	0,160 KGM	10	30	STK
53752C2C	18x1/2"	0,170 KGM	10	30	STK





NP475 STEELFIX Edelstahl Press-Armaturenanschluss T-Stück mit IG



Art.-Nr.	Bezeichnung	d1/d2 mm	d3 Zoll	L1/L2 mm	z1/z2 mm	H1/H2 mm	L3 mm	z3 mm	H3 mm	s1 mm
53752B2B	15x1/2"	15	1/2 Zoll (15)	53	33	28	26,5	11	45,5	5
53752C2C	18x1/2"	18	1/2 Zoll (15)	53	33	28	26,5	11	45,5	5

