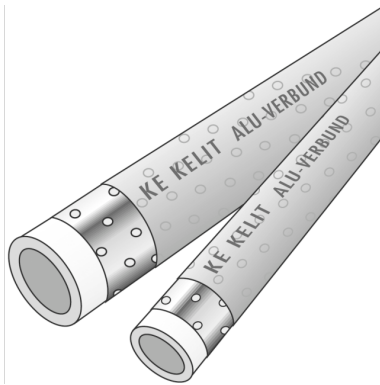


KELEN

KE06 KELEN ALU-Verbundrohr - PN20 90x12,3

1659001

Anwendungsbereiche



KELEN ALU-Verbundrohr gemäß ÖNORM EN ISO 15874 aus Polypropylen-Copolymer (PP-R), mechanische Stabilisation durch ein an der Außenwand des Mediumrohres mittels Haftvermittler aufgebracht Alu-Rohr und Schutzschicht

Einsatzbereich: 20°C/20 bar - 70°C/8 bar

Farbe: Mediumrohr natur, Schutzschicht grau

Länge: 4m

Zertifizierungen



Spezifikationen

Artikelinformationen

Farbe blau

Handelslänge 4 m

technische Eigenschaften

Maximaler Arbeitsdruck bei 20°C 20 bar

Rohrgewicht 3,15 kg/m

Rohrinhalt 3,36 l/m

Lambda Rohr 0,24 W/(m.K)

Wandrauheit 0,007 mm

Expansionskoeffizient 0,035 mm/(m.K)

Produktinformation

DIM2 65,4

VPE1 4,00 BND

L 4 m

Gewicht 3,150 KGM

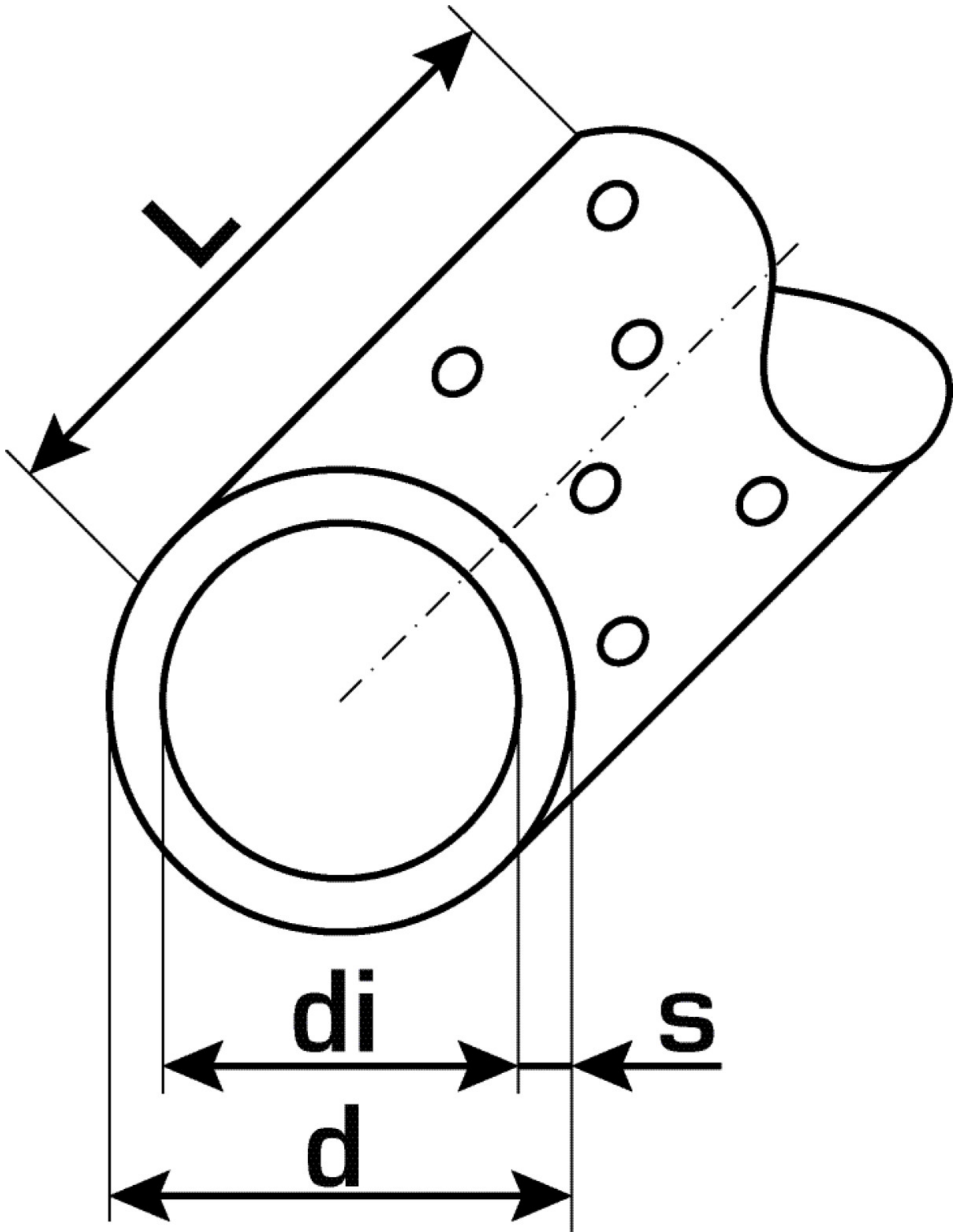
Text KELEN ALU-Verbundrohr - PN20

INTRNR 39172290

Hauptwarengruppe KELEN

Warengruppe KELEN Rohre

Code KE06



Art. Nr	Bezeichnung	d1 mm	Rohrinhalt l/m	s mm
1659001	90x12,3	90	3,36	12,3



KE KELIT GmbH

A 4020 Linz, Ignaz-Mayer-Straße 17, Austria, Europe

TELEFON +43 (0) 50 779 **E-MAIL** office@kekelit.com

www.kekelit.com