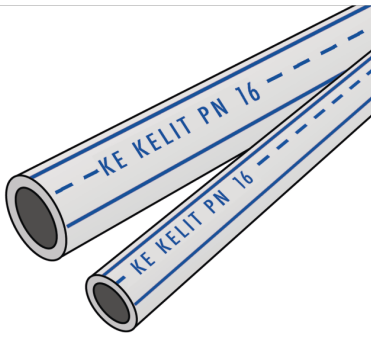


KELEN

KE08 KELEN PP-RCT Rohr - PN16 110x15,1

1681101

Anwendungsbereiche



KELEN PP-RCT Trinkwasser-Rohrsystem gemäß ÖNORM EN ISO 15874 aus Polypropylen (PP-RCT)

Einsatzbereich: 20°C/16 bar - 70°C/10 bar

Farbe: grau mit 3 coextrudierten blauen Längsstreifen

Länge: 4m

Zertifizierungen



KE KELIT GmbH

A 4020 Linz, Ignaz-Mayer-Straße 17, Austria, Europe

TELEFON +43 (0) 50 779 E-MAIL office@kekelit.com

www.kekelit.com

Spezifikationen

Artikelinformationen

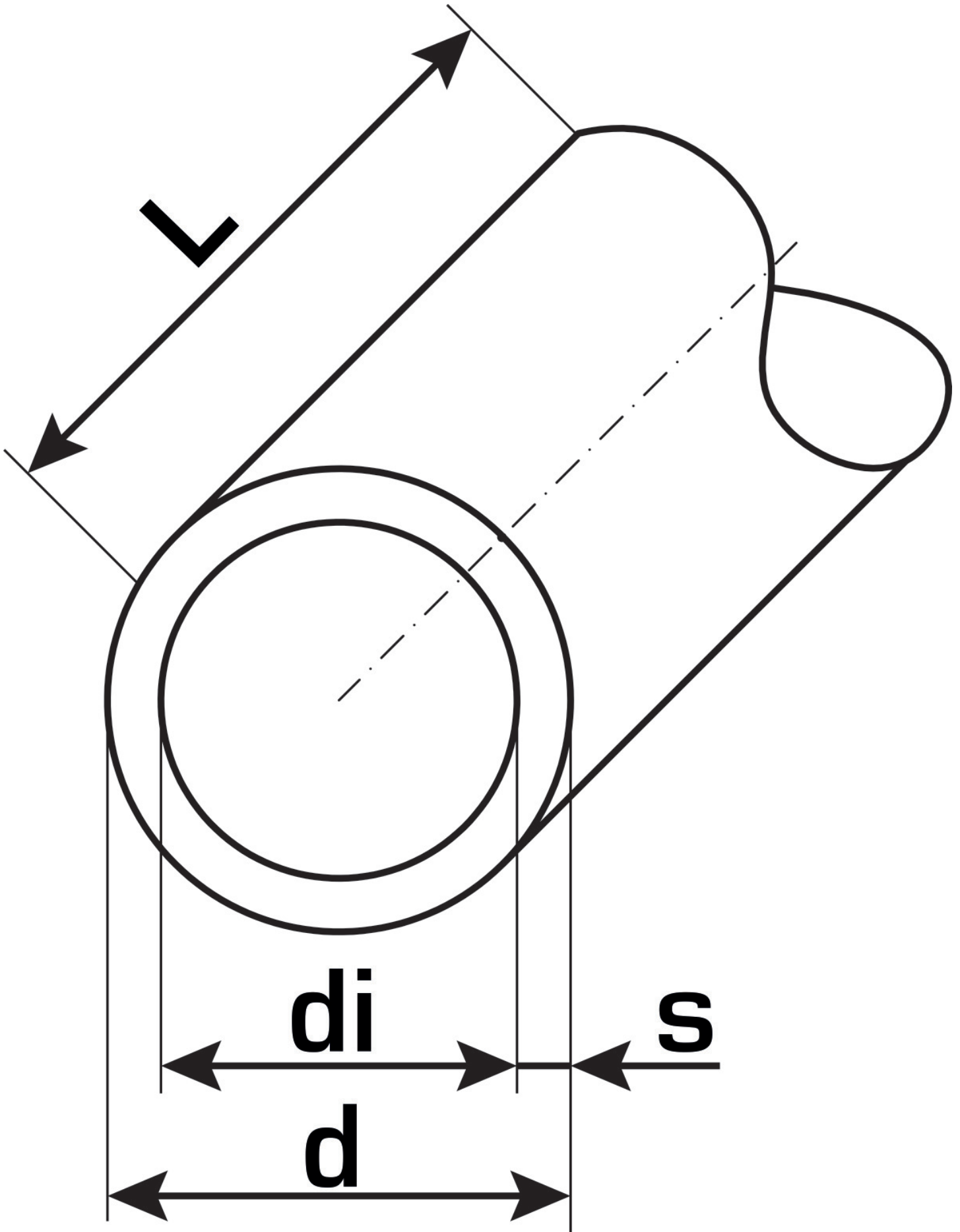
Anschluss 1	Rohrende
Anschluss 2	Rohrende
Farbe	grau

technische Eigenschaften

Rohrgewicht	4,30 kg/m
Rohrinhalt	5,00 l/m
PN	PN 16
Lambda Rohr	0,24 W/(m.K)
Wandrauheit	0,007 mm
Expansionskoeffizient	0,15 mm/(m.K)

Produktinformation

DIM2	79,8
VPE1	4,00 BND
VPE2	272,00 HOB
L	4 m
Gewicht	4,494 KGM
Text	KELEN PP-RCT Rohr - PN16
INTRNR	39172290
Hauptwarengruppe	KELEN
Warengruppe	KELEN Rohre
Code	KE08



Art. Nr	Bezeichnung	d1 mm	Rohrinhalt l/m	s mm
1681101	110x15,1	110	5,00	15,1



KE KELIT GmbH

A 4020 Linz, Ignaz-Mayer-Straße 17, Austria, Europe

TELEFON +43 (0) 50 779 **E-MAIL** office@kekelit.com

www.kekelit.com