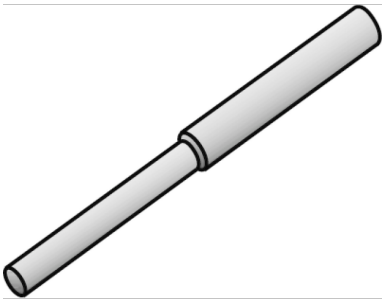


# KELEN

## KE99 KELEN PP-RCT Reparatur-Schweißstopfen 7-11mm

2803301

### Anwendungsbereiche



KELEN PP-RCT Reparatur-Schweißstopfen zum Verschweißen von Bohrlöchern d6mm oder d10mm

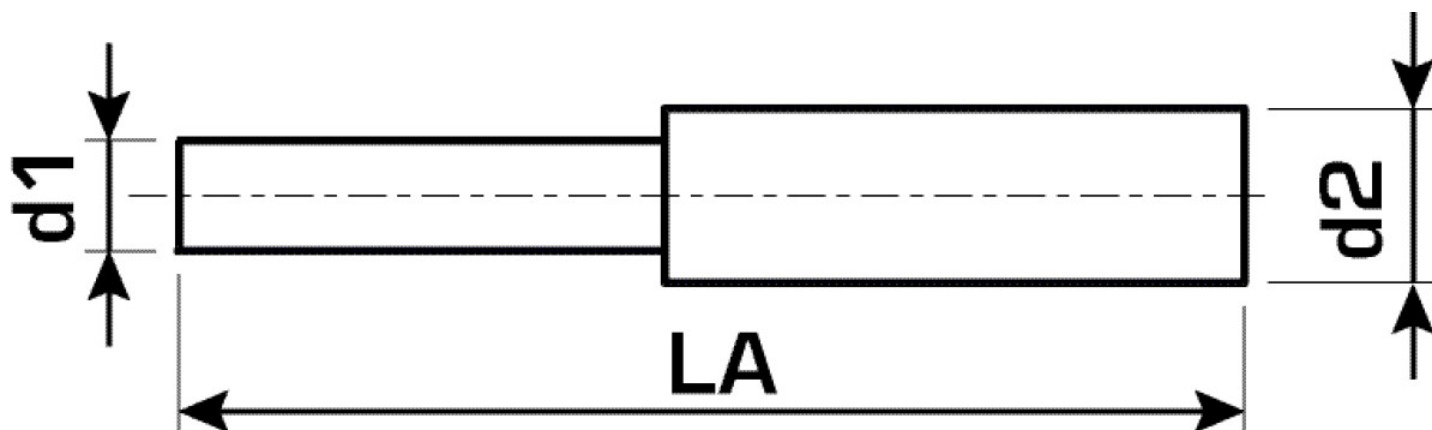
Farbe: grau

### Zertifizierungen



# Spezifikationen

Produktinformation	
VPE1	1,00 SA1
VPE2	150,00 KT1
VPE3	900,00 KT2
Gewicht	0,006 KGM
Text	KELEN PP-RCT Reparatur-Schweißstopfen
INTRNR	39174000
Hauptwarengruppe	KELEN
Warengruppe	KELEN Kunststoffformstücke
Code	KE99



Art. Nr	Bezeichnung	d1 mm	d2 mm	L1 mm
2803301	7-11mm	7	11	120