

KELEN

KE00-LX4 KELEN PP-RCT LX-SENSO Rohr - PN20 25x4,2

1525041

Anwendungsbereiche



KELEN PP-RCT SENSO Trinkwasser-Rohrsystem gemäß ÖNORM EN ISO 15874 aus Polypropylen (PP-RCT) mit werkseitig aufgebracht 4mm Weichschaumisolierung, elektronisch ortbar, Außenschicht mit Bändchengewebe und zähelastischer Polymerlegierung

Einsatzbereich: 20°C/20 bar - 70°C/10 bar

Länge: 4m

Zertifizierungen



Spezifikationen

Artikelinformationen

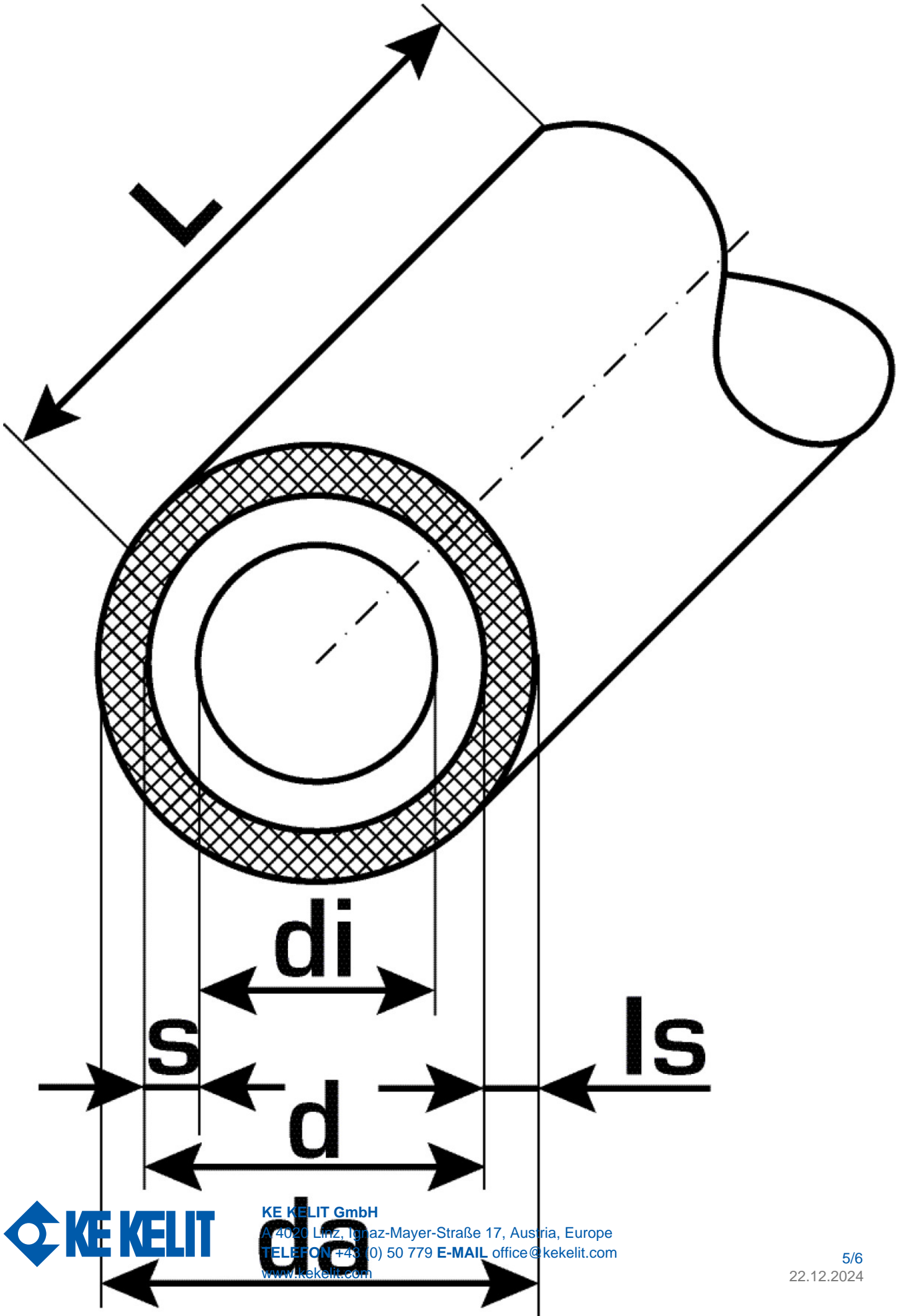
Anschluss 1	Rohrende
Anschluss 2	Rohrende
Farbe	grau

technische Eigenschaften

Isolierstärke	4 mm
Rohrgewicht	0,30 kg/m
Rohrinhalt	0,22 l/m
Wärmeleitkoeffizient	0,039 W/(m.K)
Durchmesser Innenrohr	25 mm
PN	PN 16
Wandrauheit	0,007 mm
Expansionskoeffizient	0,15 mm/(m.K)

Produktinformation

DIM2	16,6
VPE1	60,00 BND
VPE2	3000,00 HOB
L	4 m
Gewicht	0,303 KGM
Text	KELEN PP-RCT LX-SENSO Rohr - PN20
INTRNR	39172290
Hauptwarengruppe	KELEN
Warengruppe	KELEN-LX Rohre
Code	KE00-LX4



Art. Nr	Bezeichnung	d mm	d mm	d1 mm	Rohrinhalt l/m	s mm
1525041	25x4,2	16,6	16,6	25	0,22	4,2



KE KELIT GmbH

A 4020 Linz, Ignaz-Mayer-Straße 17, Austria, Europe

TELEFON +43 (0) 50 779 **E-MAIL** office@kekelit.com

www.kekelit.com