

# KELEN

## KE00-LX4 KELEN PP-RCT LX-SENSO Rohr - PN20 32x5,4

1532041

### Anwendungsbereiche



KELEN PP-RCT SENSO Trinkwasser-Rohrsystem gemäß ÖNORM EN ISO 15874 aus Polypropylen (PP-RCT) mit werkseitig aufgebracht 4mm Weichschaumisolierung, elektronisch ortbar, Außenschicht mit Bändchengewebe und zähelastischer Polymerlegierung

Einsatzbereich: 20°C/20 bar - 70°C/10 bar

Länge: 4m

## Zertifizierungen



# Spezifikationen

## Artikelinformationen

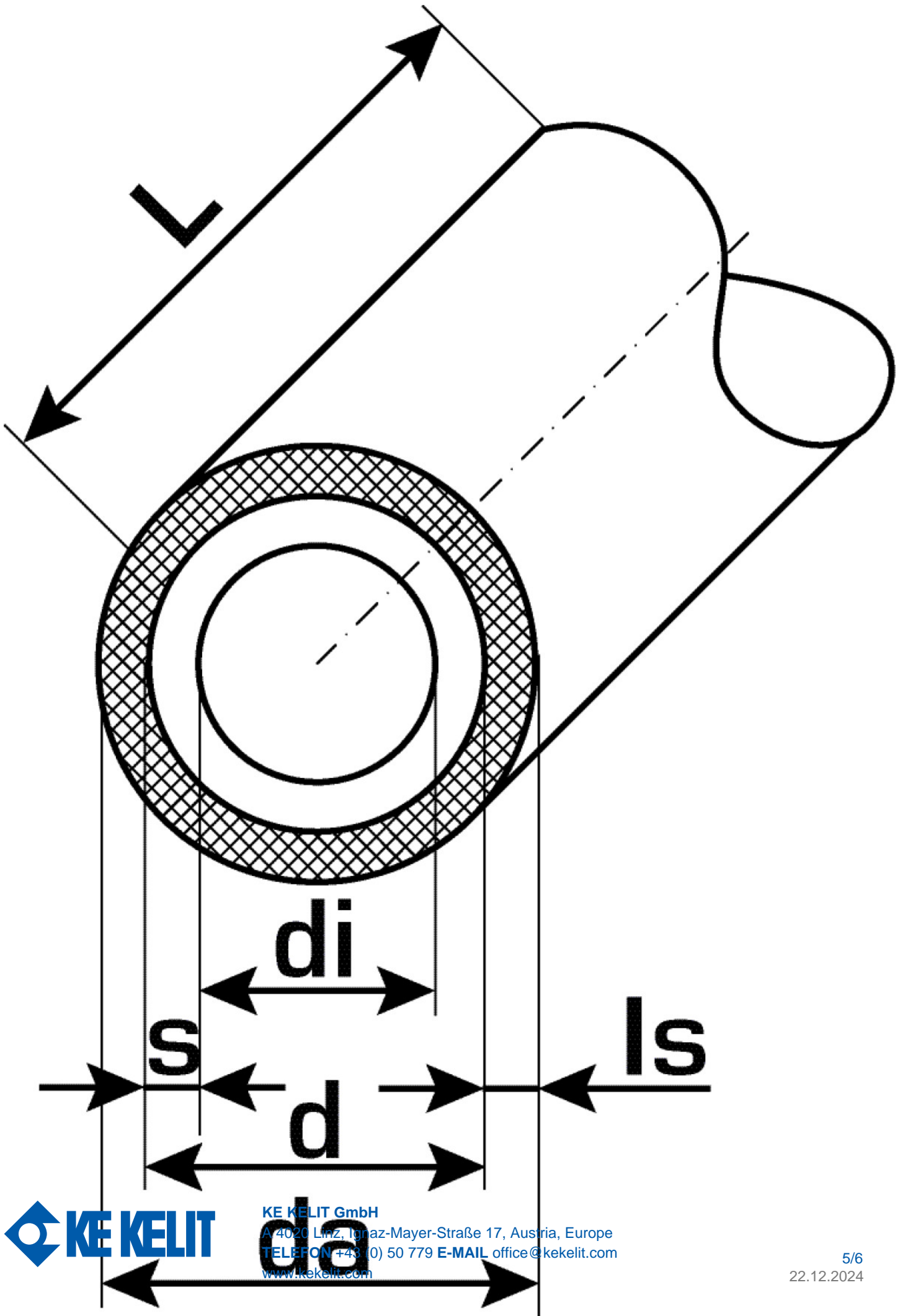
<b>Anschluss 1</b>	Rohrende
<b>Anschluss 2</b>	Rohrende
<b>Farbe</b>	grau

## technische Eigenschaften

<b>Isolierstärke</b>	4 mm
<b>Rohrgewicht</b>	0,46 kg/m
<b>Rohrinhalt</b>	0,35 l/m
<b>Wärmeleitkoeffizient</b>	0,039 W/(m.K)
<b>Durchmesser Innenrohr</b>	32 mm
<b>PN</b>	PN 16
<b>Wandrauheit</b>	0,007 mm
<b>Expansionskoeffizient</b>	0,15 mm/(m.K)

## Produktinformation

<b>DIM2</b>	21,2
<b>VPE1</b>	40,00 BND
<b>VPE2</b>	2000,00 HOB
<b>L</b>	4 m
<b>Gewicht</b>	0,494 KGM
<b>Text</b>	KELEN PP-RCT LX-SENSO Rohr - PN20
<b>INTRNR</b>	39172290
<b>Hauptwarengruppe</b>	KELEN
<b>Warengruppe</b>	KELEN-LX Rohre
<b>Code</b>	KE00-LX4



Art. Nr	Bezeichnung	d mm	d mm	d1 mm	Rohrinhalt l/m	s mm
1532041	32x5,4	21,2	21,2	32	0,35	5,4



**KE KELIT GmbH**

A 4020 Linz, Ignaz-Mayer-Straße 17, Austria, Europe  
**TELEFON** +43 (0) 50 779 **E-MAIL** office@kekelit.com  
www.kekelit.com