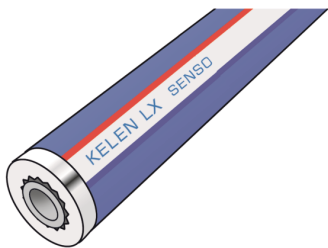


KELEN

KE00-LX9 KELEN PP-RCT LX-SENSO Rohr - PN20 25x4,2

1525091

Anwendungsbereiche



KELEN PP-RCT SENSU Trinkwasser-Rohrsystem gemäß ÖNORM EN ISO 15874 aus Polypropylen (PP-RCT) mit werkseitig aufgebracht 9mm Weichschaumisolierung, elektronisch ortbar, Außenschicht mit Bändchengewebe und zähelastischer Polymerlegierung

Einsatzbereich: 20°C/20 bar - 70°C/10 bar

Länge: 4m

Zertifizierungen



Spezifikationen

Artikelinformationen

Anschluss 1 Rohrende

Anschluss 2 Rohrende

technische Eigenschaften

Isolierstärke 9 mm

Rohrgewicht 0,34 kg/m

Rohrinhalt 0,22 l/m

Wärmeleitkoeffizient 0,039 W/(m.K)

Durchmesser Innenrohr 25 mm

PN PN 20

Produktinformation

DIM2 16,6

VPE1 48,00 BND

VPE2 1680,00 HOB

L 4 m

Gewicht 0,338 KGM

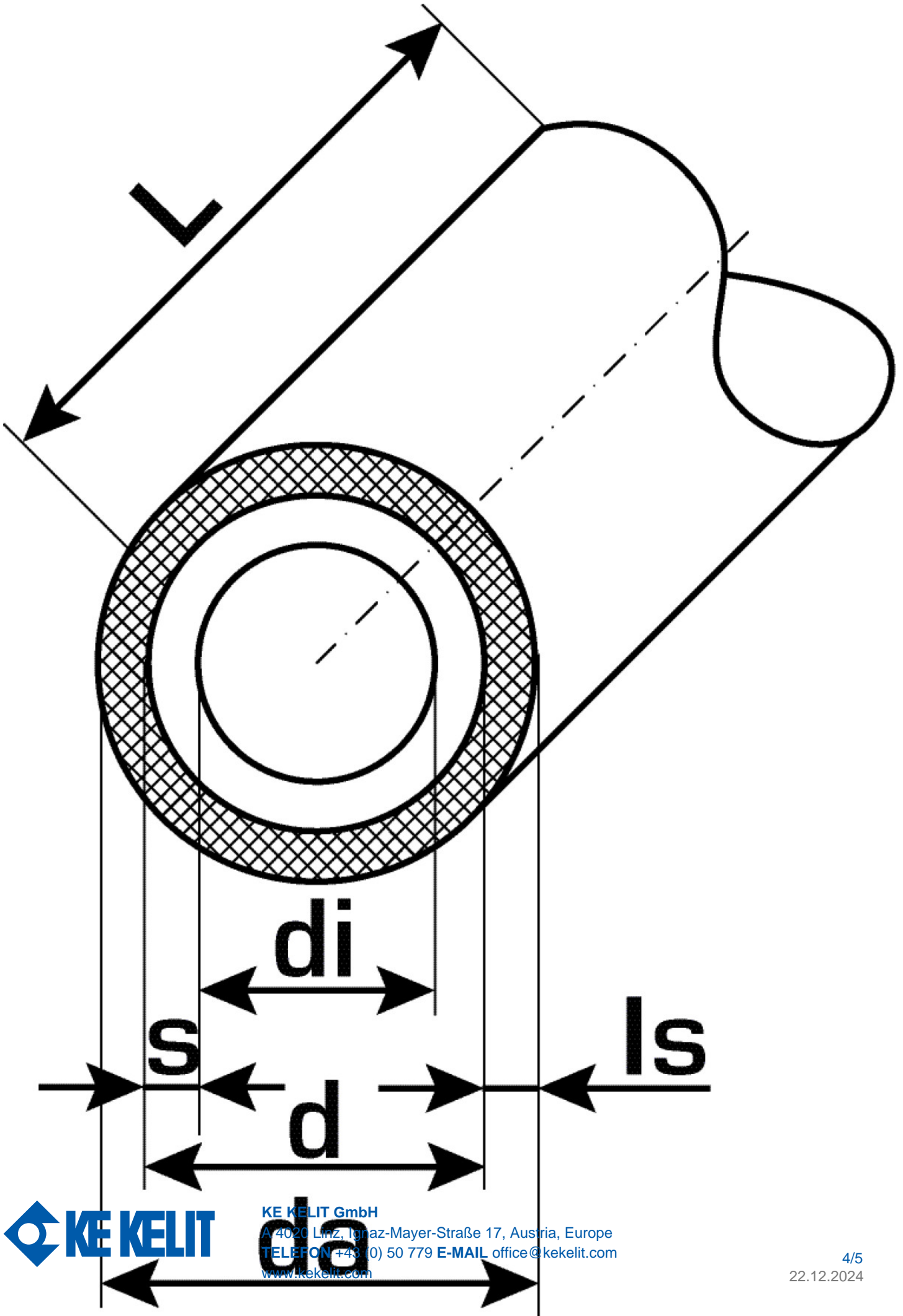
Text KELEN PP-RCT LX-SENSO Rohr - PN20

INTRNR 39172290

Hauptwarengruppe KELEN

Warengruppe KELEN-LX Rohre

Code KE00-LX9



Art. Nr	Bezeichnung	d mm	d mm	d1 mm	Rohrinhalt l/m	s mm
1525091	25x4,2	16,6	16,6	25	0,22	4,2



KE KELIT GmbH

A 4020 Linz, Ignaz-Mayer-Straße 17, Austria, Europe
TELEFON +43 (0) 50 779 **E-MAIL** office@kekelit.com
www.kekelit.com