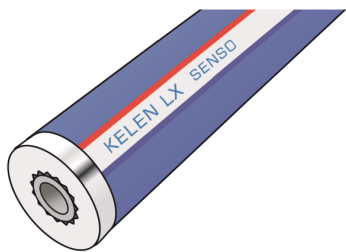


KELEN

KE00-LX13 KELEN PP-RCT LX-SENSO Rohr - PN20 25x4,2

1525131

Anwendungsbereiche



KELEN PP-RCT SENSO Trinkwasser-Rohrsystem gemäß ÖNORM EN ISO 15874 aus Polypropylen (PP-RCT) mit werkseitig aufgebracht 13mm Weichschaumisolierung, elektronisch ortbar, Außenschicht mit Bändchengewebe und zähelastischer Polymerlegierung

Einsatzbereich: 20°C/20 bar - 70°C/10 bar

Länge: 4m

Zertifizierungen



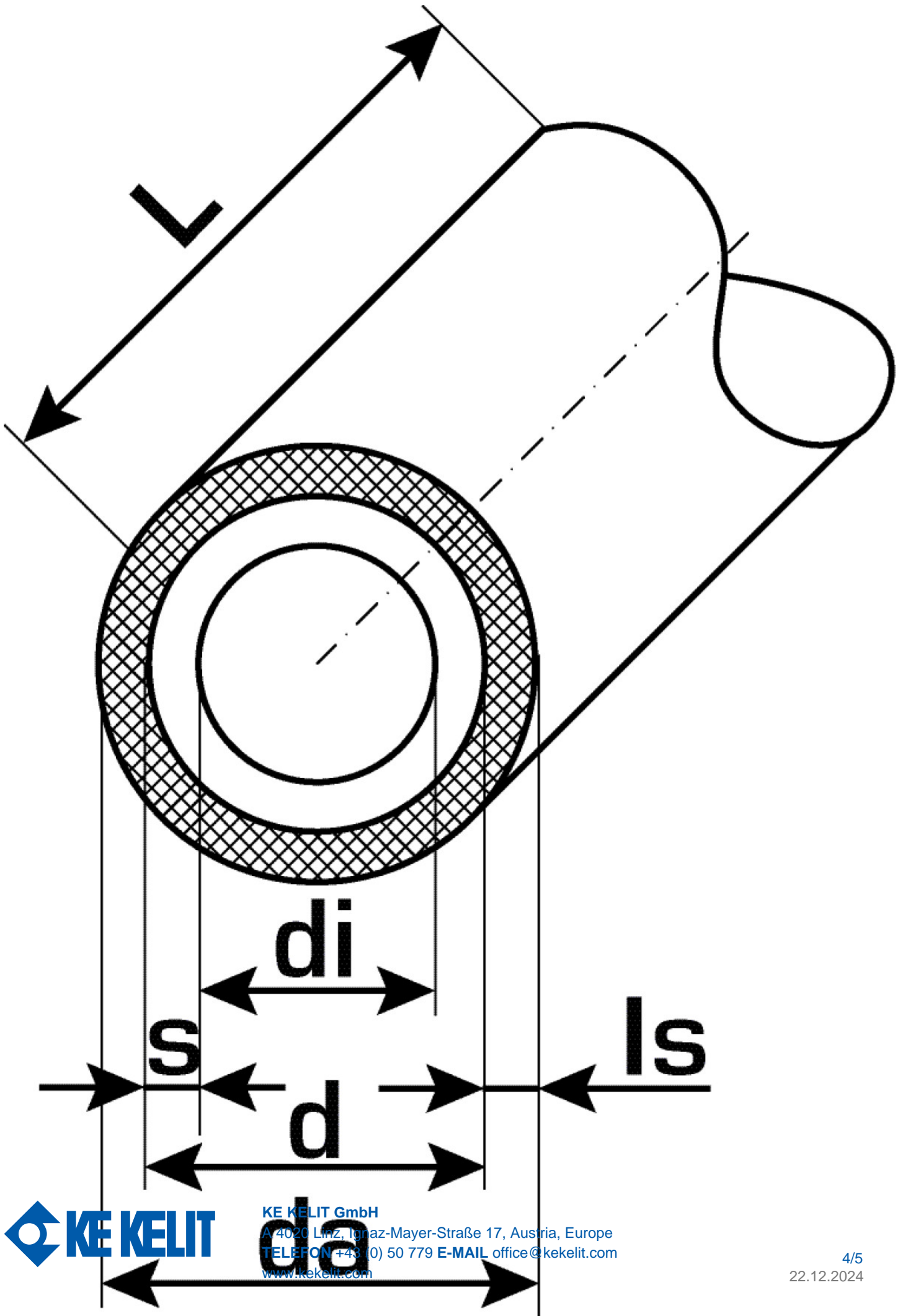
Spezifikationen

technische Eigenschaften

Isolierstärke	13 mm
Rohrgewicht	0,38 kg/m
Rohrinhalt	0,22 l/m
Wärmeleitkoeffizient	0,039 W/(m.K)
Durchmesser Innenrohr	25 mm

Produktinformation

DIM2	16,6
VPE1	32,00 BND
VPE2	1120,00 HOB
L	4 m
Gewicht	0,369 KGM
Text	KELEN PP-RCT LX-SENSO Rohr - PN20
INTRNR	39172290
Hauptwarengruppe	KELEN
Warengruppe	KELEN-LX Rohre
Code	KE00-LX13



Art. Nr	Bezeichnung	d mm	Rohrinhalt l/m
1525131	25x4,2	16,6	0,22



KE KELIT GmbH

A 4020 Linz, Ignaz-Mayer-Straße 17, Austria, Europe

TELEFON +43 (0) 50 779 **E-MAIL** office@kekelit.com

www.kekelit.com