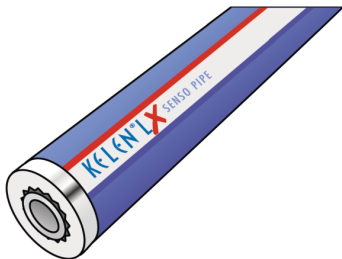


# KELEN

## KE08-LX9 KELEN PP-RCT LX-SENSO Rohr - PN16 25x3,5

1625091

### Anwendungsbereiche



KELEN PP-RCT SENSO Trinkwasser-Rohrsystem gemäß ÖNORM EN ISO 15874 aus Polypropylen (PP-RCT) mit werkseitig aufgebracht 9mm Weichschaumisolierung, elektronisch ortbar, Außenschicht mit Bändchengewebe und zähelastischer Polymerlegierung  
Einsatzbereich: 20°C/16 bar - 70°C/10 bar  
Länge: 4m

## Zertifizierungen



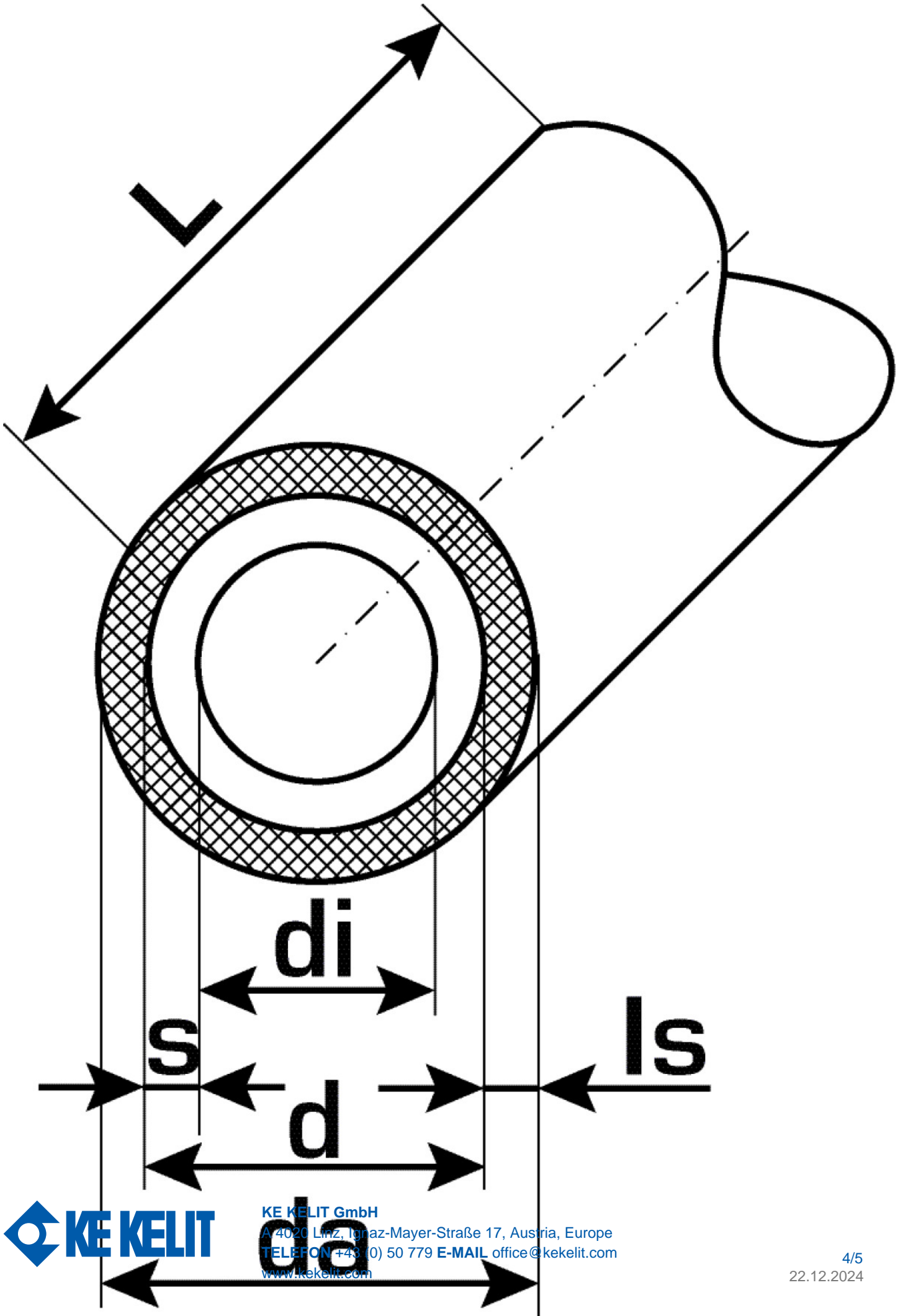
# Spezifikationen

## technische Eigenschaften

<b>Isolierstärke</b>	9 mm
<b>Rohrgewicht</b>	0,30 kg/m
<b>Rohrinhalt</b>	0,25 l/m
<b>Wärmeleitkoeffizient</b>	0,039 W/(m.K)
<b>Durchmesser Innenrohr</b>	25 mm

## Produktinformation

<b>DIM2</b>	18,0
<b>VPE1</b>	48,00 BND
<b>VPE2</b>	1680,00 HOB
<b>L</b>	4 m
<b>Gewicht</b>	0,291 KGM
<b>Text</b>	KELEN PP-RCT LX-SENSO Rohr - PN16
<b>INTRNR</b>	39172290
<b>Hauptwarengruppe</b>	KELEN
<b>Warengruppe</b>	KELEN-LX Rohre
<b>Code</b>	KE08-LX9



Art. Nr	Bezeichnung	d mm	Rohrinhalt l/m
1625091	25x3,5	18,0	0,25



**KE KELIT GmbH**

A 4020 Linz, Ignaz-Mayer-Straße 17, Austria, Europe  
**TELEFON** +43 (0) 50 779 **E-MAIL** office@kekelit.com  
www.kekelit.com