

# KELEN

## KE13 KELEN PP-RCT Übergang mit IG 32x1"S

2588601

### Anwendungsbereiche



KELEN PP-RCT Polyfusions-Schweißformstück, Verbindung von Rohren und werkstoffgleichen Fittings ohne Querschnittsverengung, mit eingespritztem Innengewinde aus entzinkungsbeständigem Messing und porenfreier Metallisierung, Gewinde gemäß ÖNORM EN 10226

Mit "S" gekennzeichnete Systemteile werden mit Schlüsselansatz gefertigt

KEINE Gewinderohre und Tempergussfittings eindrehen!

## Zertifizierungen



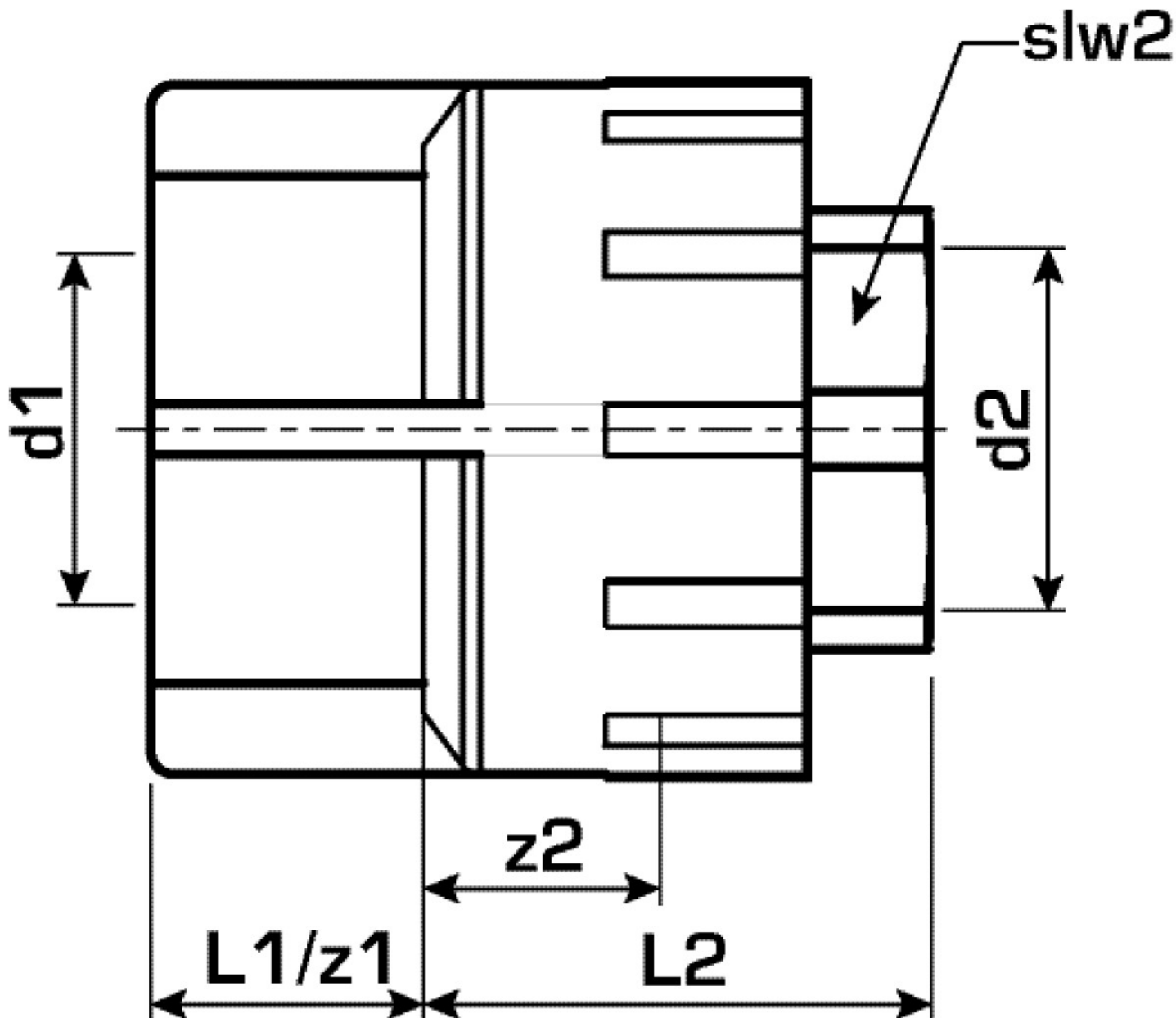
# Spezifikationen

## Artikelinformationen

|                    |   |
|--------------------|---|
| <b>Anschluss 1</b> | Kunststoffschweißmuffe                                  |
| <b>Anschluss 2</b> | Innengewinde zylindrisch BSPT-Rp (ISO 7-1 / EN 10226-1) |
| <b>Form</b>        | gerade  |

## Produktinformation

|                         |                              |
|-------------------------|------------------------------|
| <b>VPE1</b>             | 5,00 SA1                     |
| <b>VPE2</b>             | 30,00 KT1                    |
| <b>VPE3</b>             | 120,00 KT2                   |
| <b>VPE4</b>             | 2880,00 PAL                  |
| <b>Gewicht</b>          | 0,208 KGM                    |
| <b>Text</b>             | KELEN PP-RCT Übergang mit IG |
| <b>INTRNR</b>           | 39174000                     |
| <b>Hauptwarengruppe</b> | KELEN                        |
| <b>Warengruppe</b>      | KELEN Metallformstücke       |
| <b>Code</b>             | KE13                         |



| Art. Nr | Bezeichnung | d2             | d1 mm | L1 mm | L2 mm | z1 mm | z2 mm | slw2 |
|---------|-------------|----------------|-------|-------|-------|-------|-------|------|
| 2588601 | 32x1"S      | 1 Zoll<br>(25) | 32    | 25    | 45    | 25    | 22    | 39   |