

KELEN

KE13 KELEN PP-RCT Übergang mit IG 63x2"S

2589801

Anwendungsbereiche



KELEN PP-RCT Polyfusions-Schweißformstück, Verbindung von Rohren und werkstoffgleichen Fittings ohne Querschnittsverengung, mit eingespritztem Innengewinde aus entzinkungsbeständigem Messing und porenfreier Metallisierung, Gewinde gemäß ÖNORM EN 10226

Mit "S" gekennzeichnete Systemteile werden mit Schlüsselansatz gefertigt

KEINE Gewinderohre und Temperegussfittings eindrehen!

Zertifizierungen



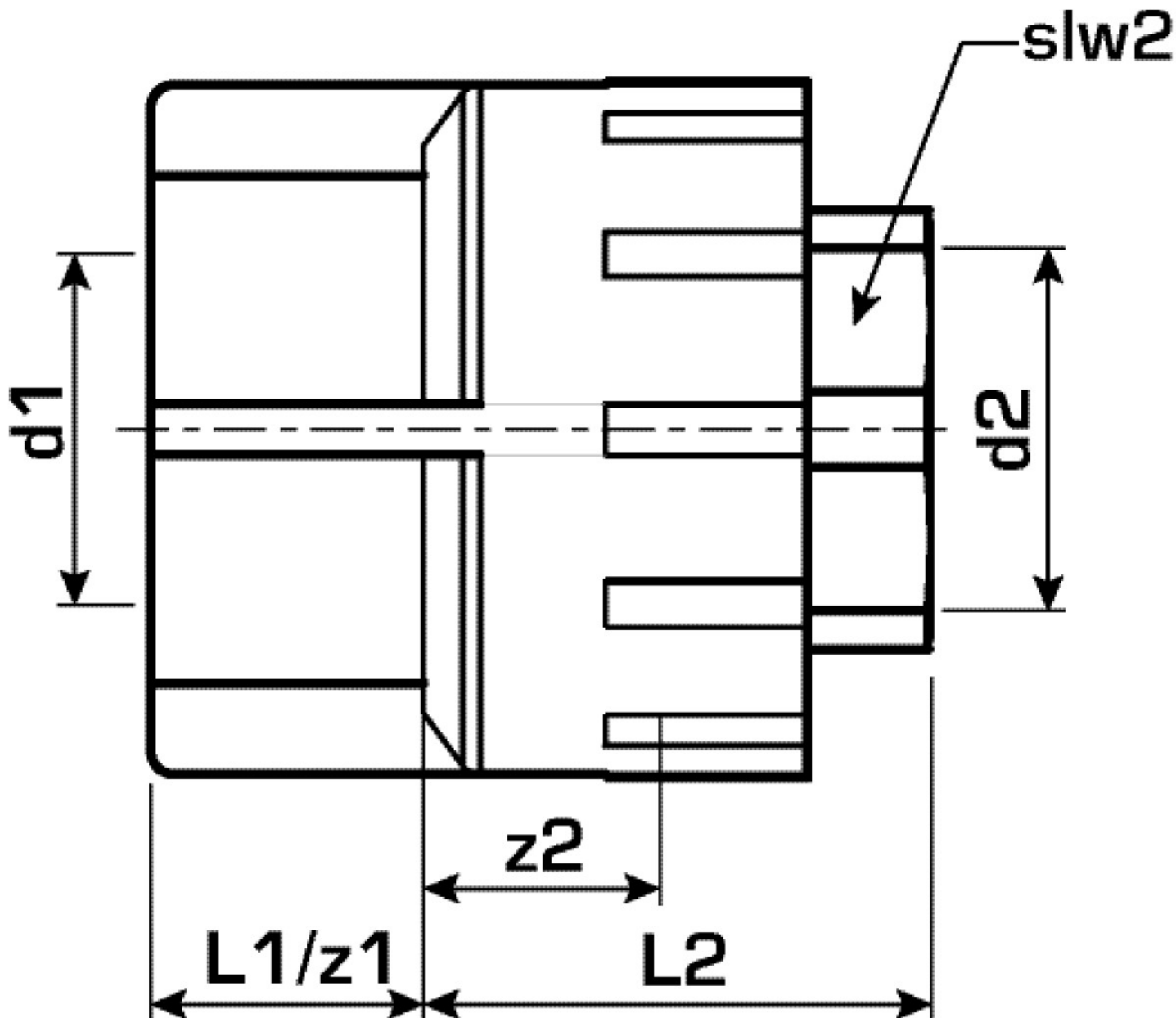
Spezifikationen

Artikelinformationen

Anschluss 1	Kunststoffschweißmuffe
Anschluss 2	Innengewinde zylindrisch BSPT-Rp (ISO 7-1 / EN 10226-1)
Form	gerade

Produktinformation

VPE1	1,00 SA1
VPE2	8,00 KT1
VPE3	32,00 KT2
VPE4	768,00 PAL
Gewicht	0,750 KGM
Text	KELEN PP-RCT Übergang mit IG
INTRNR	39174000
Hauptwarengruppe	KELEN
Warengruppe	KELEN Metallformstücke
Code	KE13



Art. Nr	Bezeichnung	d2	d1 mm	L1 mm	L2 mm	z1 mm	z2 mm	slw2
2589801	63x2"S	2 Zoll (50)	63	30	46	30	30	70