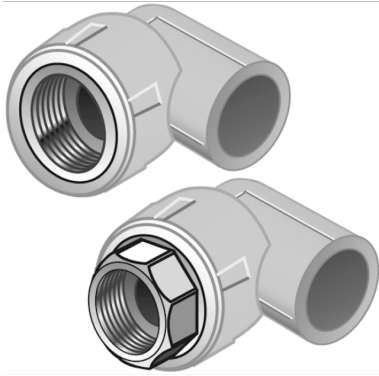


KELEN

KE23 KELEN PP-RCT Übergangswinkel 90° mit IG 25x1/2"

2605901

Anwendungsbereiche



KELEN PP-RCT Polyfusions-Schweißformstück, Verbindung von Rohren und werkstoffgleichen Fittings ohne Querschnittsverengung, mit eingespritztem Innengewinde aus entzinkungsbeständigem Messing und porenfreier Metallisierung, Gewinde gemäß ÖNORM EN 10226

Mit "S" gekennzeichnete Systemteile werden mit Schlüsselansatz gefertigt

KEINE Gewinderohre und Tempergusfittings eindrehen!

Zertifizierungen



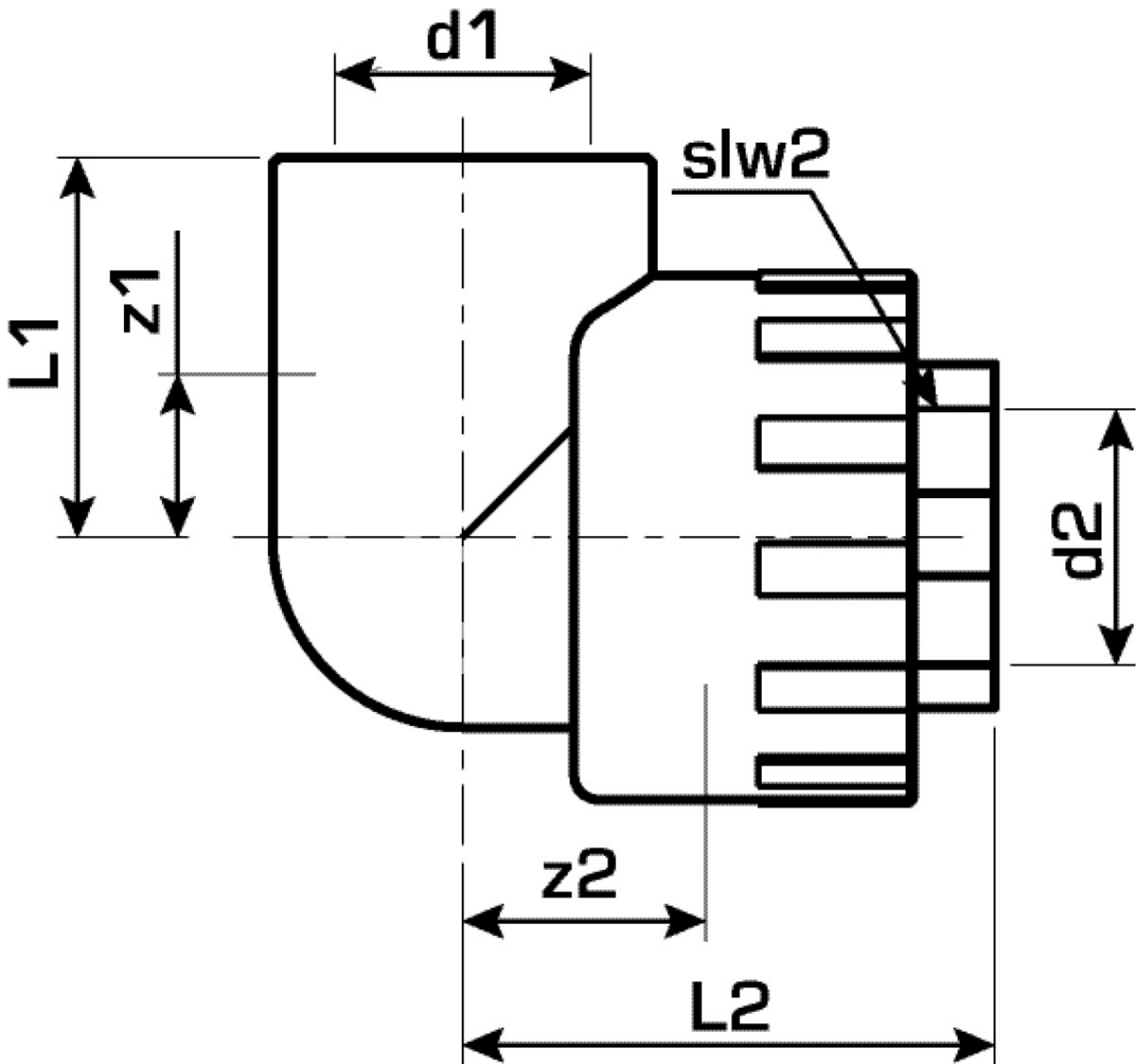
Spezifikationen

Artikelinformationen

Anschluss 1	Kunststoffschweißmuffe
Anschluss 2	Innengewinde zylindrisch BSPT-Rp (ISO 7-1 / EN 10226-1)
Ausführung	2-teilig
Form	Bogen
Winkel	90 °

Produktinformation

VPE1	10,00 SA1
VPE2	60,00 KT1
VPE3	240,00 KT2
VPE4	5760,00 PAL
Gewicht	0,116 KGM
Text	KELEN PP-RCT Übergangswinkel 90° mit IG
INTRNR	39174000
Hauptwarengruppe	KELEN
Warengruppe	KELEN Metallformstücke
Code	KE23



Art. Nr	Bezeichnung	d1 mm	L1 mm	L2 mm	z1 mm	z2 mm
2605901	25x1/2"	25	37	37	17	21