

# KELEN

## KE23 KELEN PP-RCT Übergangswinkel 90° mit IG 32x1"S

2608501

### Anwendungsbereiche



KELEN PP-RCT Polyfusions-Schweißformstück, Verbindung von Rohren und werkstoffgleichen Fittings ohne Querschnittsverengung, mit eingespritztem Innengewinde aus entzinkungsbeständigem Messing und porenfreier Metallisierung, Gewinde gemäß ÖNORM EN 10226

Mit "S" gekennzeichnete Systemteile werden mit Schlüsselansatz gefertigt

KEINE Gewinderohre und Tempergusfittings eindrehen!

## Zertifizierungen



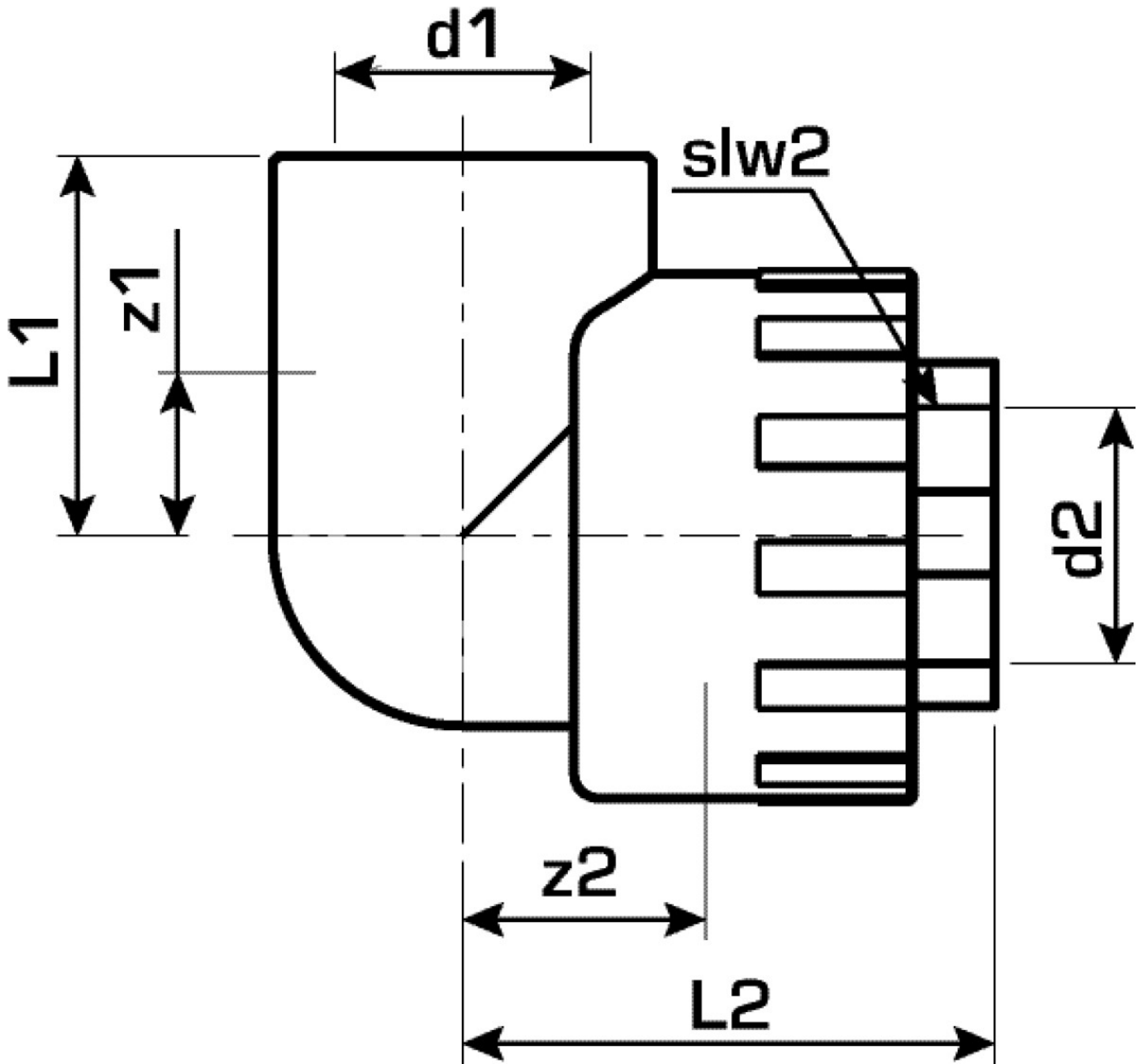
# Spezifikationen

## Artikelinformationen

<b>Anschluss 1</b>	Kunststoffschweißmuffe
<b>Anschluss 2</b>	Innengewinde zylindrisch BSPT-Rp (ISO 7-1 / EN 10226-1)
<b>Ausführung</b>	2-teilig
<b>Form</b>	Bogen
<b>Winkel</b>	90 °

## Produktinformation

<b>VPE1</b>	5,00 SA1
<b>VPE2</b>	30,00 KT1
<b>VPE3</b>	120,00 KT2
<b>VPE4</b>	2880,00 PAL
<b>Gewicht</b>	0,220 KGM
<b>Text</b>	KELEN PP-RCT Übergangswinkel 90° mit IG
<b>INTRNR</b>	39174000
<b>Hauptwarengruppe</b>	KELEN
<b>Warengruppe</b>	KELEN Metallformstücke
<b>Code</b>	KE23



Art. Nr	Bezeichnung	d1 mm	L1 mm	L2 mm	z1 mm	z2 mm	slw2 mm
2608501	32x1"S	32	44	54	20	38	39