

KELEN

KE31 KELEN PP-RCT T-Stück mit Abgang AG 20x1/2"

2643501

Anwendungsbereiche



KELEN PP-RCT Polyfusions-Schweißformstück, Verbindung von Rohren und werkstoffgleichen Fittings ohne Querschnittsverengung, mit eingespritztem Außengewinde aus entzinkungsbeständigem Messing und porenfreier Metallisierung, Gewinde gemäß ÖNORM EN 10226

Mit "S" gekennzeichnete Systemteile werden mit Schlüsselansatz gefertigt

Zertifizierungen



Spezifikationen

Artikelinformationen

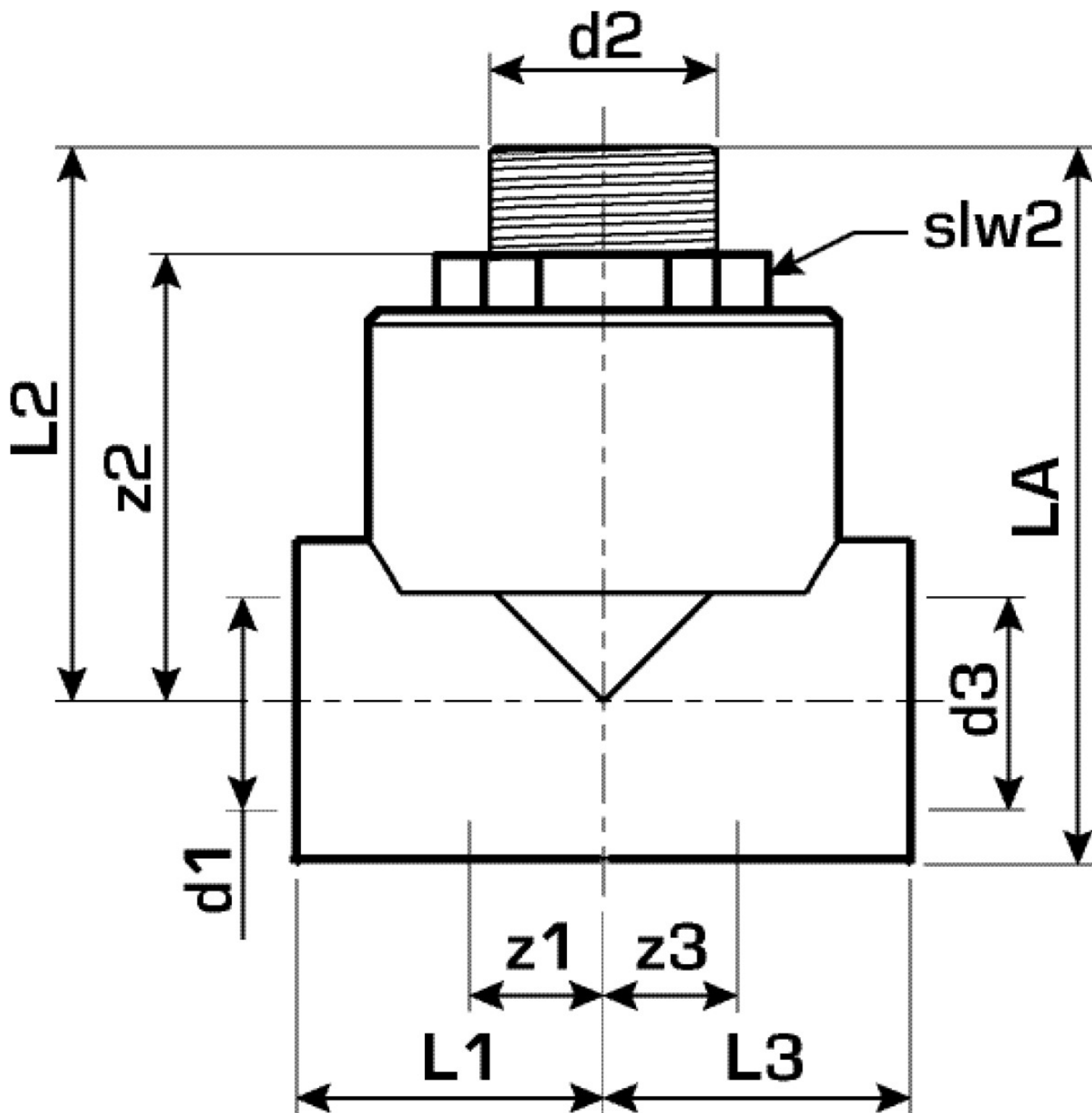
Anschluss 1	Kunststoffschweißmuffe
Anschluss 2	Außengewinde konisch (NPT)
Anschluss 3	Kunststoffschweißmuffe
Ausführung	T-Stück
Winkel	90 °

technische Eigenschaften

Maximaler Arbeitsdruck bei 20°C	20 bar
--	--------

Produktinformation

VPE1	10,00 SA1
VPE2	80,00 KT1
VPE3	320,00 KT2
VPE4	7680,00 PAL
Gewicht	0,104 KGM
Text	KELEN PP-RCT T-Stück mit Abgang AG
INTRNR	39174000
Hauptwarengruppe	KELEN
Warengruppe	KELEN Metallformstücke
Code	KE31



Art. Nr	Bezeichr	d2	d1 mm	d3 mm	L1 mm	L1 mm	L2 mm	L3 mm	z1 mm	z2 mm	z3 mm
2643501	20x1/2"	1/2Zoll (15)	20	20	64	28	49	28	12	35	12



KE KELIT GmbH

A 4020 Linz, Ignaz-Mayer-Straße 17, Austria, Europe

TELEFON +43 (0) 50 779 **E-MAIL** office@kekelit.com

www.kekelit.com