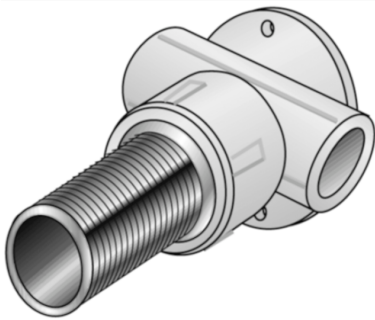


KELEN

KE31LA KELEN PP-RCT Hohlwandanschluss-T-Stück mit Abgang AG 20x1/2"BF/50

2643701

Anwendungsbereiche



KELEN PP-RCT Polyfusions-Schweißformstück, Verbindung von Rohren und werkstoffgleichen Fittings ohne Querschnittsverengung, mit eingespritztem Außengewinde aus entzinkungsbeständigem Messing und porenfreier Metallisierung, Gewinde gemäß ÖNORM EN 10226, metallseitig um 50mm verlängert

Zertifizierungen



Spezifikationen

Artikelinformationen

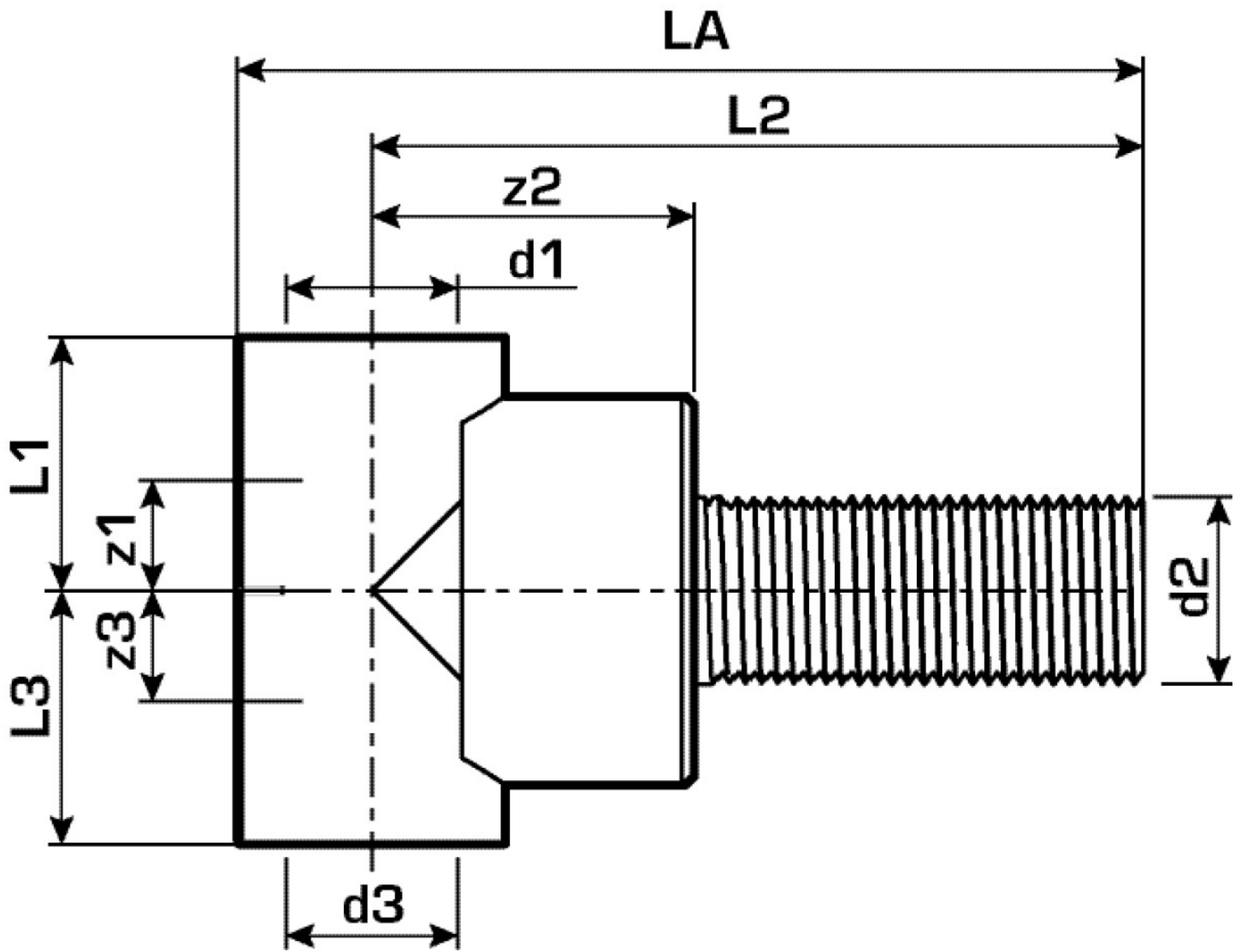
Anschluss 1	Kunststoffschweißmuffe
Anschluss 2	Innengewinde konisch (NPT)
Anschluss 3	Kunststoffschweißmuffe
Ausführung	T-Stück
Winkel	90 °

technische Eigenschaften

Maximaler Arbeitsdruck bei 20°C	20 bar
--	--------

Produktinformation

VPE1	5,00 SA1
Gewicht	0,154 KGM
Text	KELEN PP-RCT Hohlwandanschluss-T-Stück mit Abgang AG
INTRNR	39174000
Hauptwarengruppe	KELEN
Warengruppe	KELEN Metallformstücke
Code	KE31LA



Art. Nr	Bezeichr	d2	d1 mm	d3 mm	L1 mm	L1 mm	L2 mm	L3 mm	z1 mm	z2 mm	z3 mm
2643701	20x1/2"B	1/2 Zoll (15)	20	20	98	28	84	28	12	35	12