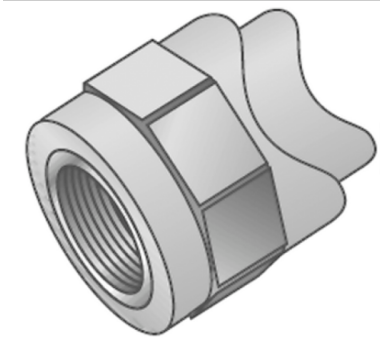


# KELEN

## KE43 KELEN Sattelstück mit IG 63-125x3/4"

2475061

### Anwendungsbereiche



KELEN Polyfusions-Schweißformstück, Verbindung von Rohren und werkstoffgleichen Fittings ohne Querschnittsverengung, mit eingespritztem Innengewinde aus entzinkungsbeständigem Messing und porenfreier Metallisierung, Gewinde gemäß ÖNORM EN 10226. Zum direkten Einschweißen in bestehende Rohrleitungen, die Schweißung erfolgt mit dem WZ124 Sattel-Schweißwerkzeug KEINE Gewinderohre und Tempergussfittings eindrehen!

### Zertifizierungen



KE KELIT GmbH

A 4020 Linz, Ignaz-Mayer-Straße 17, Austria, Europe

TELEFON +43 (0) 50 779 E-MAIL [office@kekelit.com](mailto:office@kekelit.com)

[www.kekelit.com](http://www.kekelit.com)

# Spezifikationen

Produktinformation	
VPE1	5,00 SA1
VPE2	60,00 KT1
VPE3	240,00 KT2
VPE4	5760,00 PAL
Gewicht	0,072 KGM
Text	KELEN Sattelstück mit IG
INTRNR	39174000
Hauptwarengruppe	KELEN
Warengruppe	KELEN Metallformstücke
Code	KE43



Art. Nr	Bezeichnung	d	L2 mm	z1 mm
2475061	63-125x3/4"	3/4 Zoll (20)	15	13