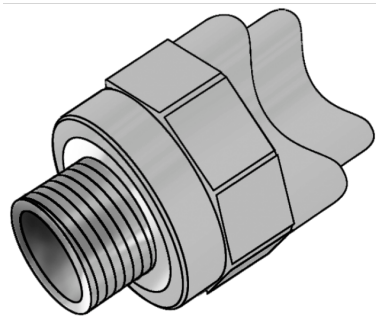


KELEN

KE44 KELEN Sattelstück mit AG 40-50x1/2"

2477051

Anwendungsbereiche



KELEN Polyfusions-Schweißformstück, Verbindung von Rohren und werkstoffgleichen Fittings ohne Querschnittsverengung, mit eingespritztem Außengewinde aus entzinkungsbeständigem Messing und porenfreier Metallisierung, Gewinde gemäß ÖNORM EN 10226. Zum direkten Einschweißen in bestehende Rohrleitungen, die Schweißung erfolgt mit dem WZ124 Sattel-Schweißwerkzeug

Zertifizierungen



KE KELIT GmbH

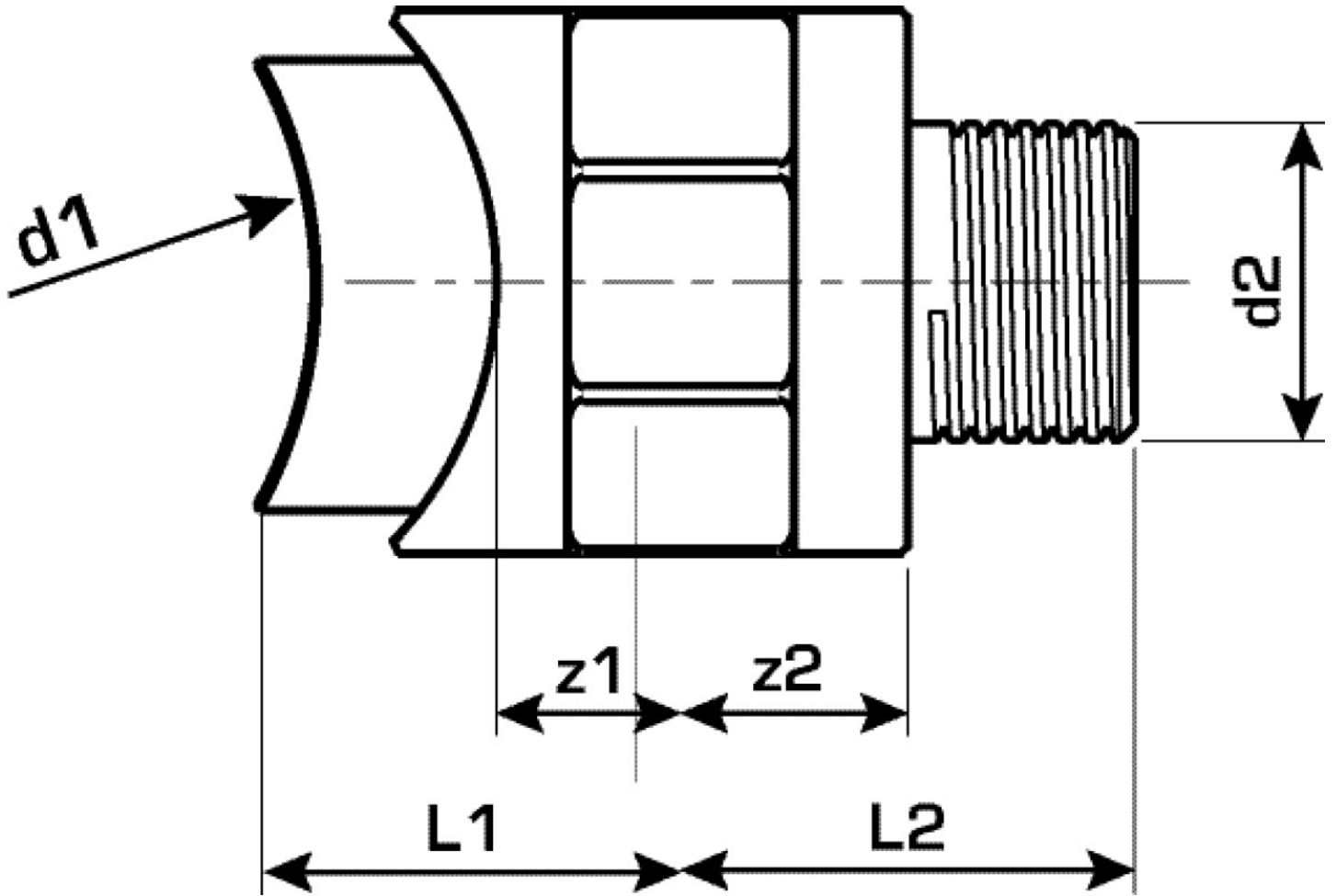
A 4020 Linz, Ignaz-Mayer-Straße 17, Austria, Europe

TELEFON +43 (0) 50 779 E-MAIL office@kekelit.com

www.kekelit.com

Spezifikationen

Produktinformation	
VPE1	5,00 SA1
VPE2	80,00 KT1
VPE3	320,00 KT2
VPE4	7680,00 PAL
Gewicht	0,074 KGM
Text	KELEN Sattelstück mit AG
INTRNR	39174000
Hauptwarengruppe	KELEN
Warengruppe	KELEN Metallformstücke
Code	KE44



Art. Nr	Bezeichnung	d	L2 mm	z1 mm	z2 mm
2477051	40-50x1/2"	1/2 Zoll (15)	30	13	15