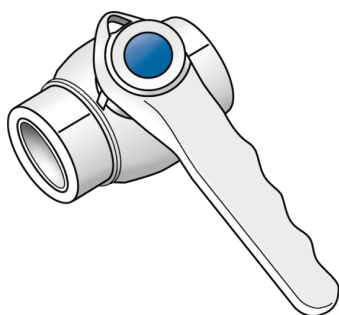


KELEN

KE51 KELIT PPR Kugelhahn PN16 20

2662101

Anwendungsbereiche



KELIT Kugelhahn Polyfusions-Schweißformstück (PP-R), Verbindung von Rohren und werkstoffgleichen Fittings ohne Querschnittsverengung kompatibel mit KELEN und KETRIX
ACHTUNG: Nicht für Minustemperaturen geeignet

Zertifizierungen



KE KELIT GmbH

A 4020 Linz, Ignaz-Mayer-Straße 17, Austria, Europe

TELEFON +43 (0) 50 779 E-MAIL office@kekelit.com

www.kekelit.com

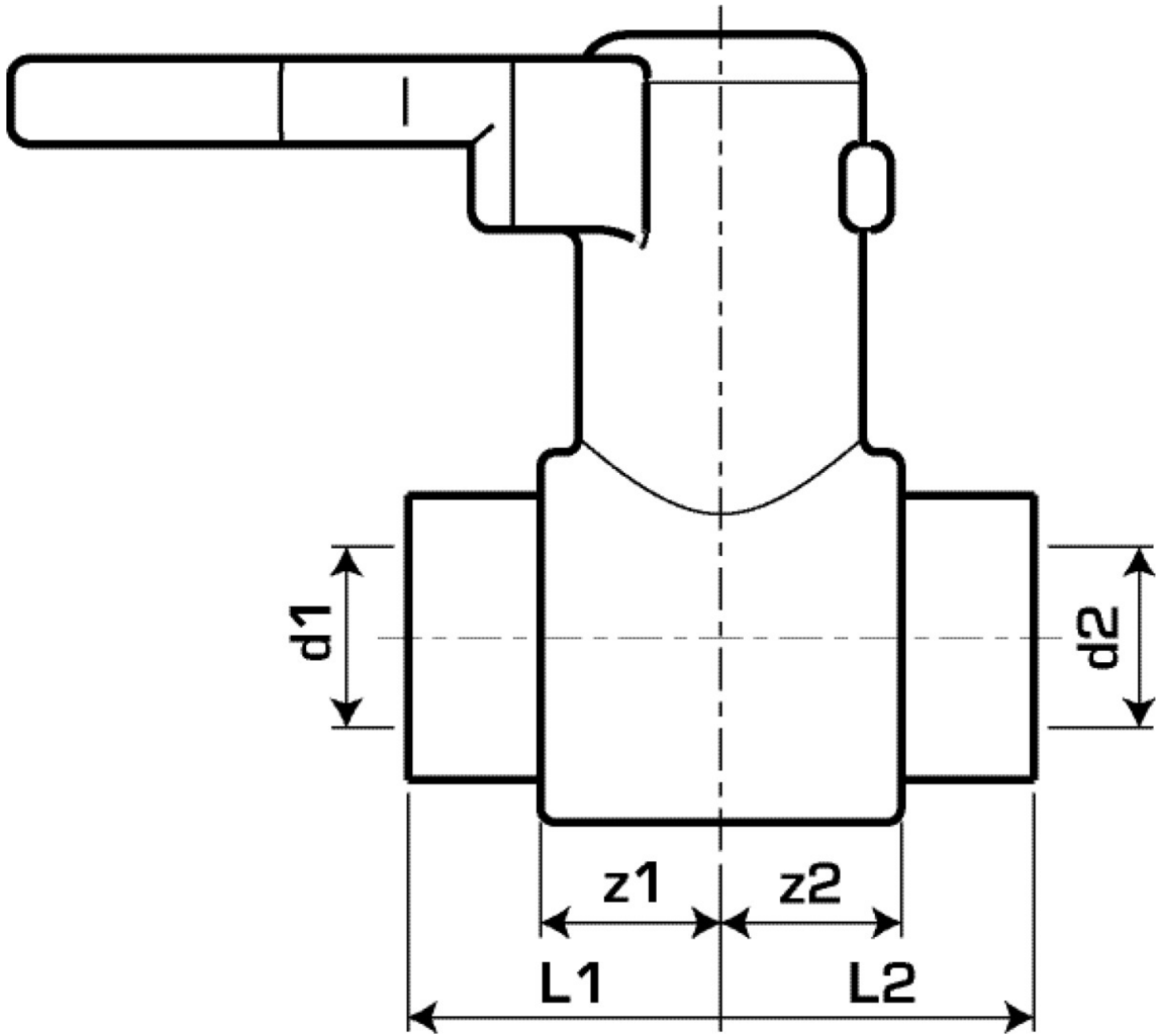
Spezifikationen

Artikelinformationen

Anschluss 1	Kunststoffschweißmuffe
Anschluss 2	Kunststoffschweißmuffe
Ausführung	gerade

Produktinformation

VPE1	5,00 SA1
VPE2	25,00 KT1
VPE3	100,00 KT2
Gewicht	0,137 KGM
Text	KELIT PPR Kugelhahn PN16
INTRNR	39174000
Hauptwarengruppe	KELEN
Warengruppe	KELEN Metallformstücke
Code	KE51



Art. Nr	Bezeichnung	d1 mm	d2 mm	L1 mm	L2 mm	z1 mm	z2 mm
2662101	20	20	20	34	34	18	18