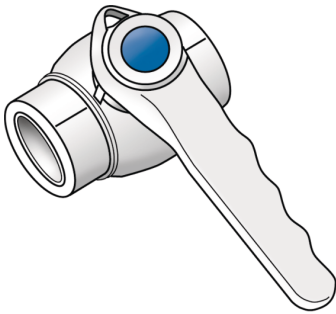


# KELEN

## KE51 KELIT PPR Kugelhahn PN16 25

2662201

### Anwendungsbereiche



KELIT Kugelhahn Polyfusions-Schweißformstück (PP-R), Verbindung von Rohren und werkstoffgleichen Fittings ohne Querschnittsverengung kompatibel mit KELEN und KETRIX  
ACHTUNG: Nicht für Minustemperaturen geeignet

### Zertifizierungen



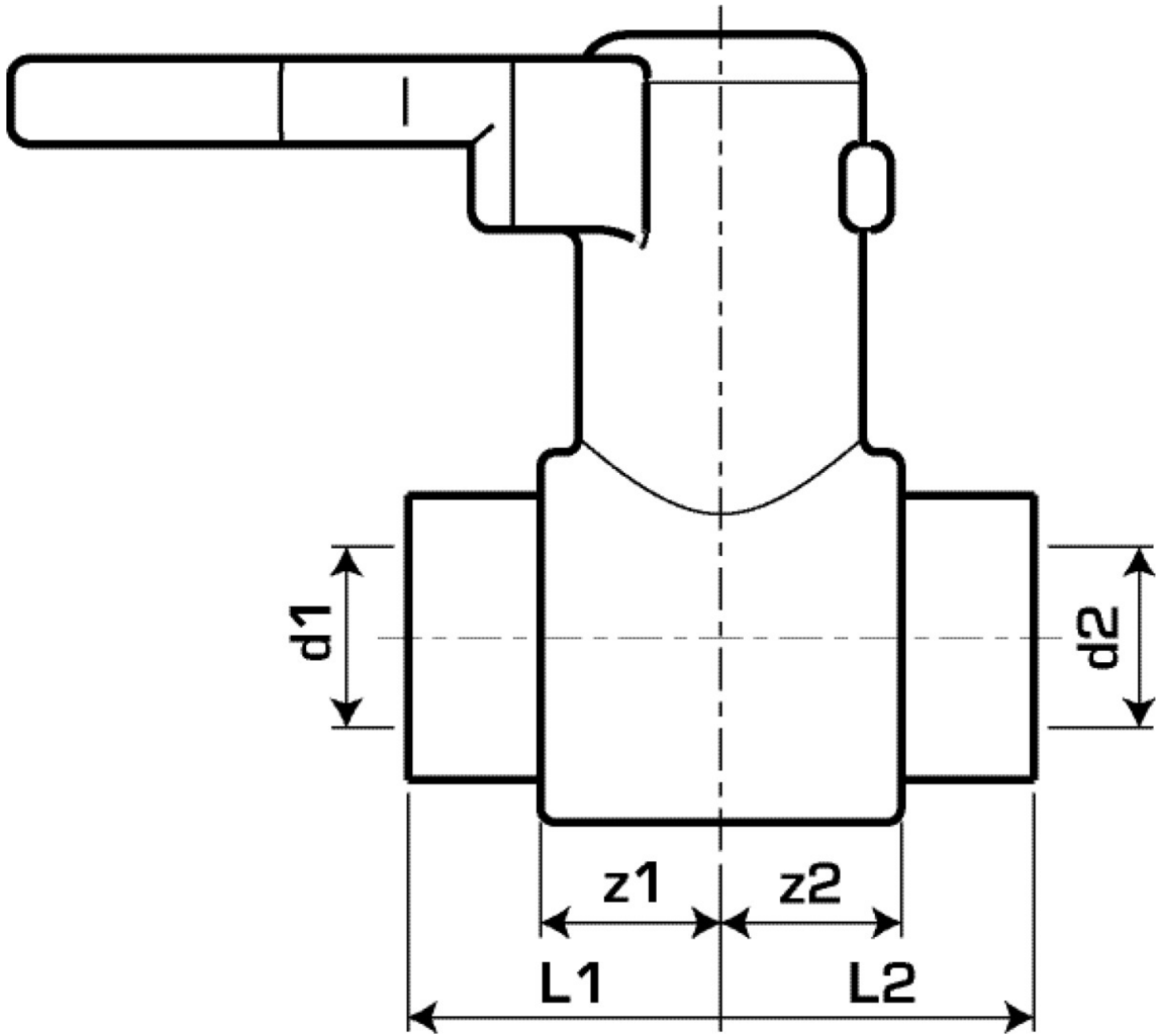
# Spezifikationen

## Artikelinformationen

<b>Anschluss 1</b>	Kunststoffschweißmuffe
<b>Anschluss 2</b>	Kunststoffschweißmuffe
<b>Ausführung</b>	gerade

## Produktinformation

<b>VPE1</b>	5,00 SA1
<b>VPE2</b>	20,00 KT1
<b>VPE3</b>	80,00 KT2
<b>Gewicht</b>	0,189 KGM
<b>Text</b>	KELIT PPR Kugelhahn PN16
<b>INTRNR</b>	39174000
<b>Hauptwarengruppe</b>	KELEN
<b>Warengruppe</b>	KELEN Metallformstücke
<b>Code</b>	KE51



Art. Nr	Bezeichnung	d1 mm	d2 mm	L1 mm	L2 mm	z1 mm	z2 mm
2662201	25	25	25	35	35	14	14