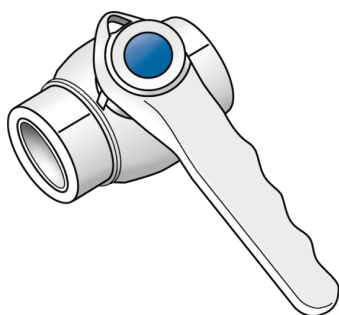


KELEN

KE51 KELIT PPR Kugelhahn PN16 50

2662501

Anwendungsbereiche



KELIT Kugelhahn Polyfusions-Schweißformstück (PP-R), Verbindung von Rohren und werkstoffgleichen Fittings ohne Querschnittsverengung kompatibel mit KELEN und KETRIX
ACHTUNG: Nicht für Minustemperaturen geeignet

Zertifizierungen



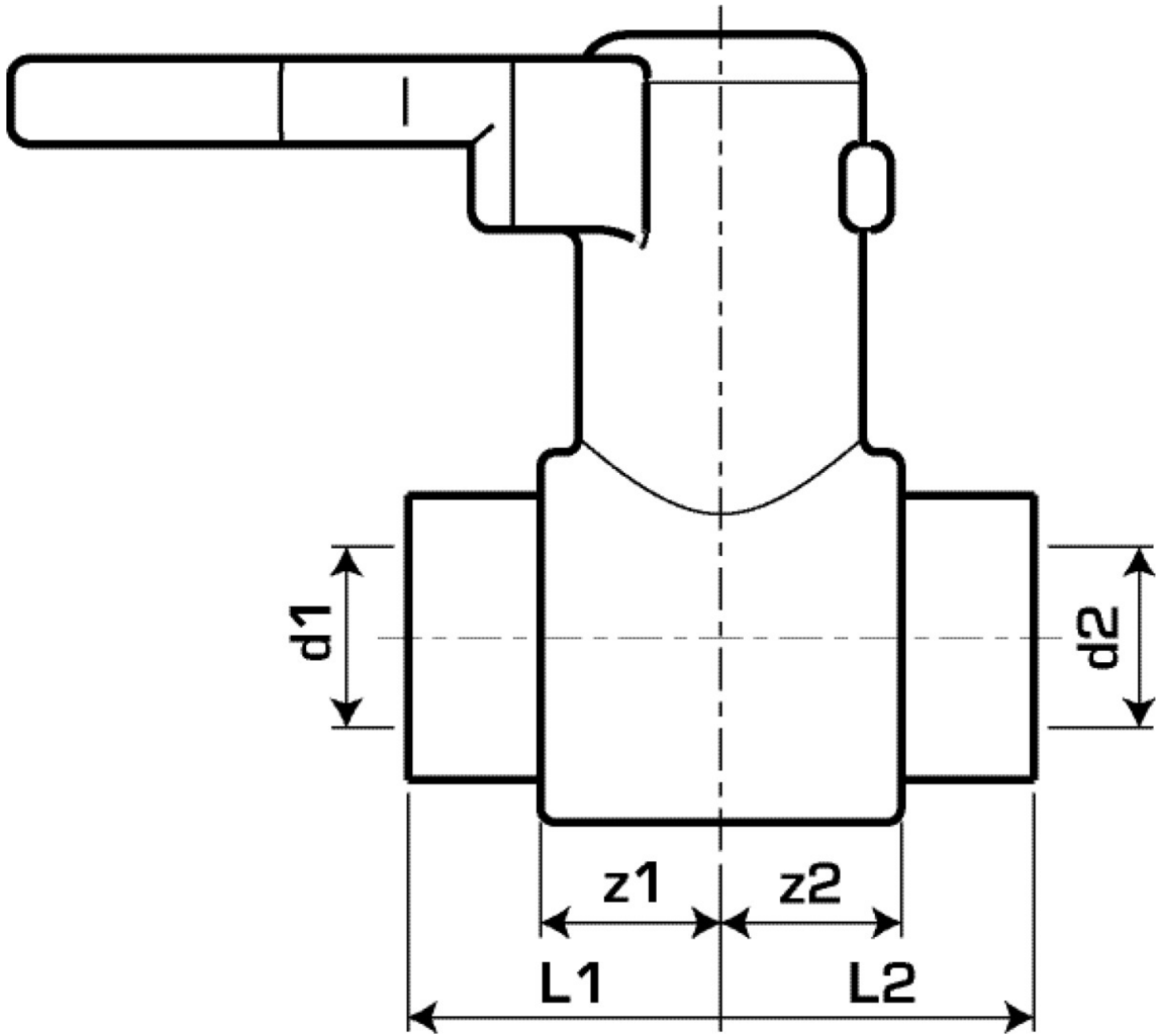
Spezifikationen

Artikelinformationen

Anschluss 1	Kunststoffschweißmuffe
Anschluss 2	Kunststoffschweißmuffe
Ausführung	gerade

Produktinformation

VPE1	2,00 SA1
VPE2	8,00 KT1
VPE3	32,00 KT2
Gewicht	0,923 KGM
Text	KELIT PPR Kugelhahn PN16
INTRNR	39174000
Hauptwarengruppe	KELEN
Warengruppe	KELEN Metallformstücke
Code	KE51



Art. Nr	Bezeichnung	d1 mm	d2 mm	L1 mm	L2 mm	z1 mm	z2 mm
2662501	50	50	50	58	58	33	33