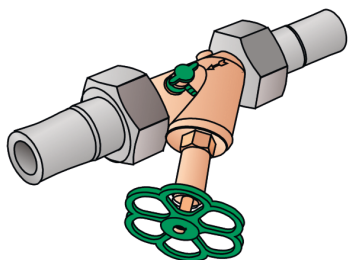


# KELEN

## KE52 KELEN PP-RCT Schrägsitzventil inkl. Armaturenanschl. KE57 50-DN40

2670501

### Anwendungsbereiche



KELEN PP-RCT Polyfusions-Schweißformstück, mit Armaturenanschluss-Verschraubungen KE57  
flach dichtend, Oberteil "totraumfrei", inkl. EPDM-Dichtung und Entleerung  
Kunststoffbuchse bzw. EPDM-Dichtung getrennt lieferbar!

### Zertifizierungen

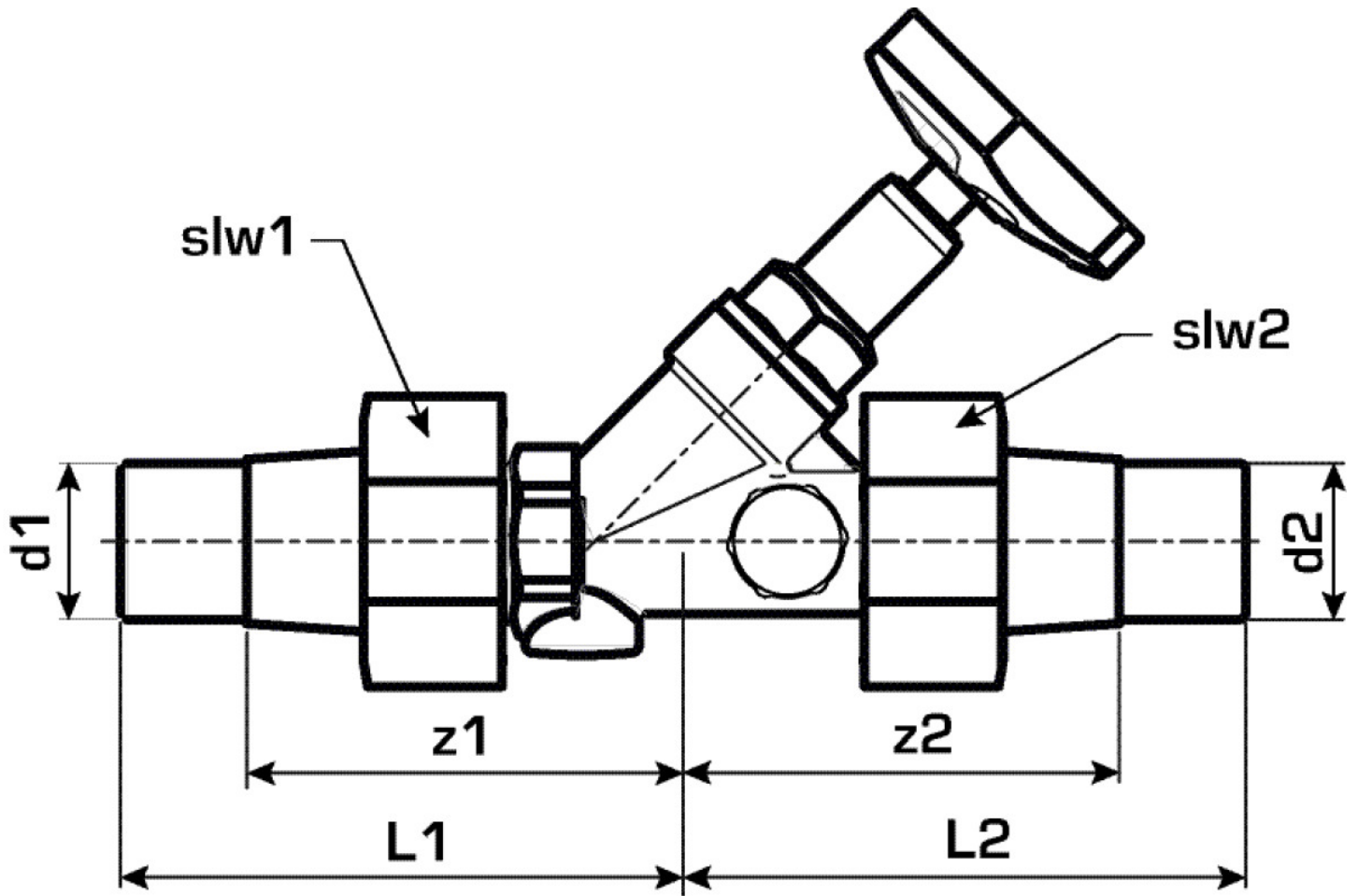


KE KELIT GmbH

A 4020 Linz, Ignaz-Mayer-Straße 17, Austria, Europe  
TELEFON +43 (0) 50 779 E-MAIL office@kekelit.com  
www.kekelit.com

# Spezifikationen

Produktinformation	
VPE1	1,00 SA1
VPE2	2,00 KT1
VPE3	8,00 KT2
VPE4	192,00 PAL
Gewicht	2,211 KGM
Text	KELEN PP-RCT Schrägsitzventil inkl. Armaturenanschl. KE57
INTRNR	84818079
Hauptwarengruppe	KELEN
Warengruppe	KELEN Metallformstücke
Code	KE52



Art. Nr	Bezeichnung	L1 mm	L2 mm	z1 mm	z2 mm	slw1	slw2
2670501	50-DN40	155	155	105	105	70	70