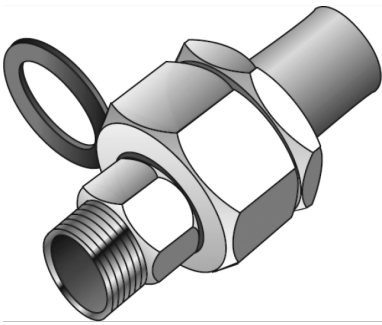


KELEN

KE55 KELEN PP-RCT Holländer Kunststoff-Metall AG 75x2 1/2"

2745001

Anwendungsbereiche



KELEN PP-RCT Polyfusions-Schweißformstück, mit Außengewinde aus entzinkungsbeständigem Messing und porenfreier Metallisierung, flach dichtend, inkl. EPDM-Dichtung, Gewinde gemäß ÖNORM EN 10226

Kunststoffbuchse bzw. EPDM-Dichtung getrennt lieferbar!

Zertifizierungen



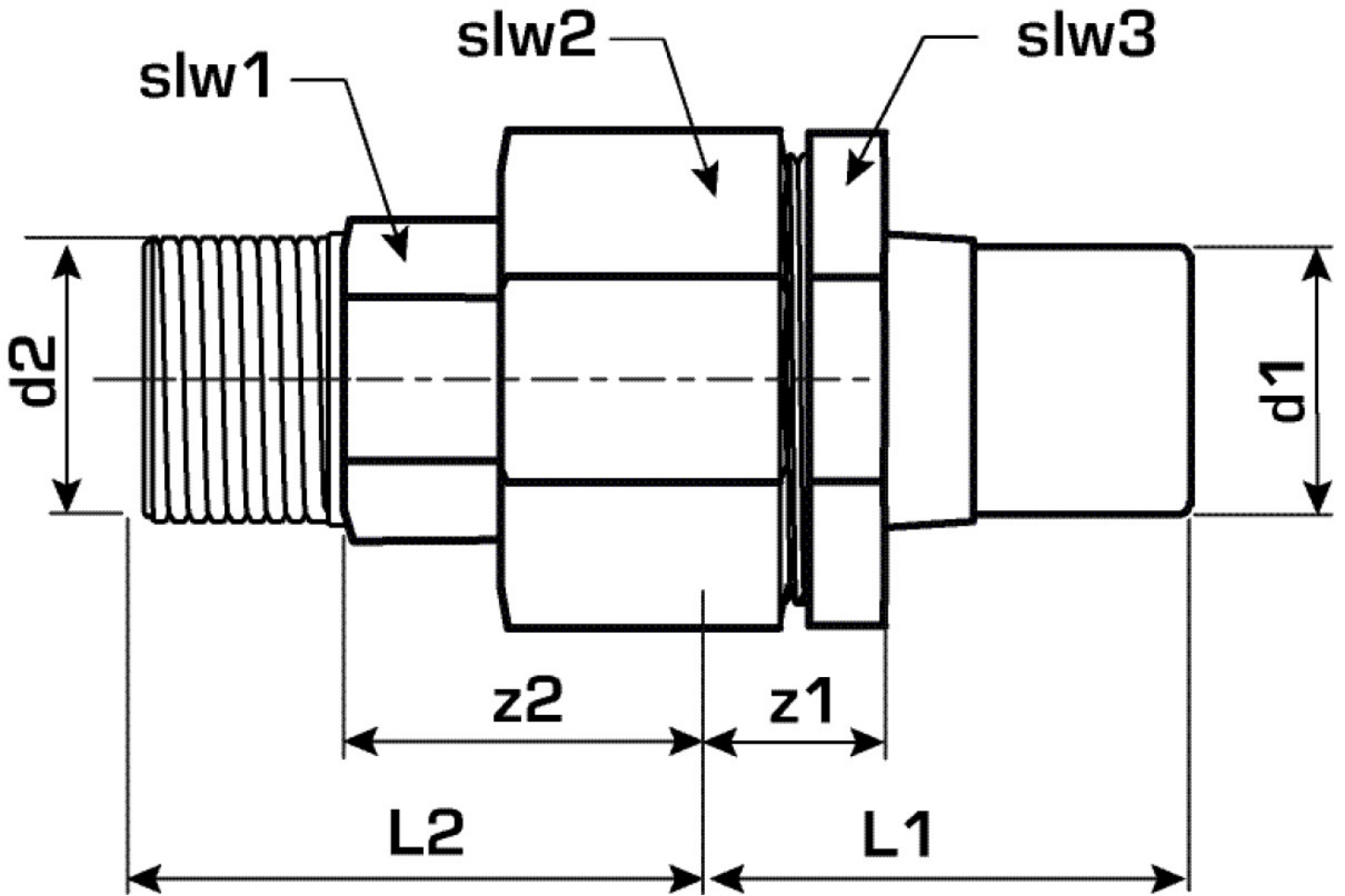
Spezifikationen

Artikelinformationen

Anschluss 1	Kunststoffschweißmuffe
Anschluss 2	Außengewinde konisch (NPT)
Form	gerade

Produktinformation

VPE1	1,00 SA1
VPE2	5,00 KT1
VPE3	20,00 KT2
VPE4	480,00 PAL
Gewicht	2,473 KGM
Text	KELEN PP-RCT Holländer Kunststoff-Metall AG
INTRNR	39174000
Hauptwarengruppe	KELEN
Warengruppe	KELEN Metallformstücke
Code	KE55



Art. Nr	Bezeichnu	d2	d1 mm	L1 mm	L2 mm	z1 mm	z2 mm	slw1 mm	slw2
2745001	75x2 1/2"	2 1/2 Zoll (65)	75	92	67	40	67	108	108