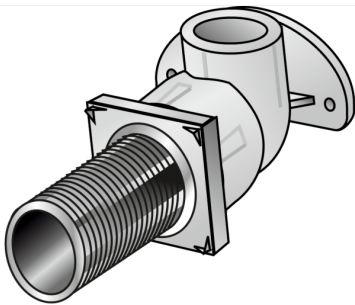


# KELEN

## KE81LA KELEN PP-RCT Wandscheiben-Winkel 90° mit AG 20x1/2"x50

2620501

### Anwendungsbereiche



KELEN PP-RCT Polyfusions-Schweißformstück, Verbindung von Rohren und werkstoffgleichen Fittings ohne Querschnittsverengung, mit eingespritztem Außengewinde aus entzinkungsbeständigem Messing und porenfreier Metallisierung, Gewinde gemäß ÖNORM EN 10226, metallseitig um 50mm verlängert

## Zertifizierungen



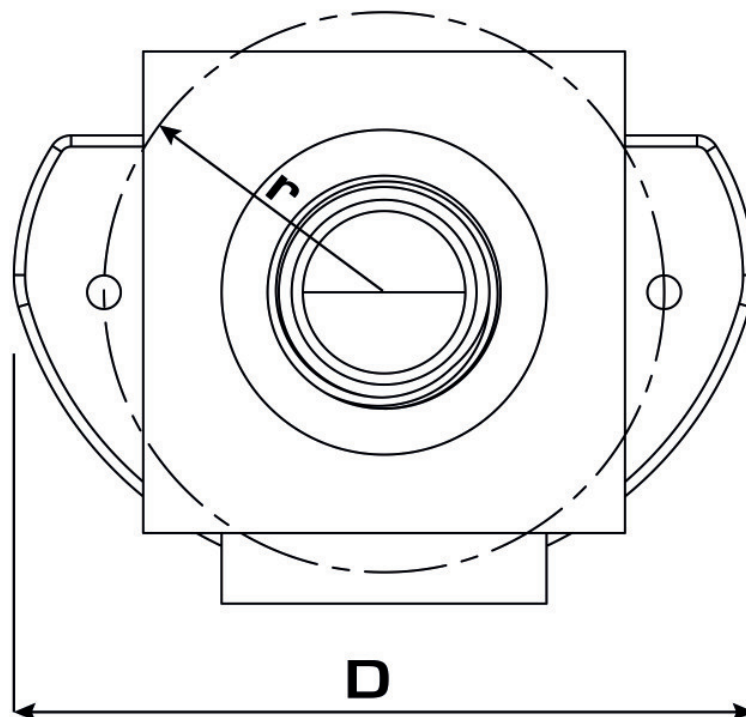
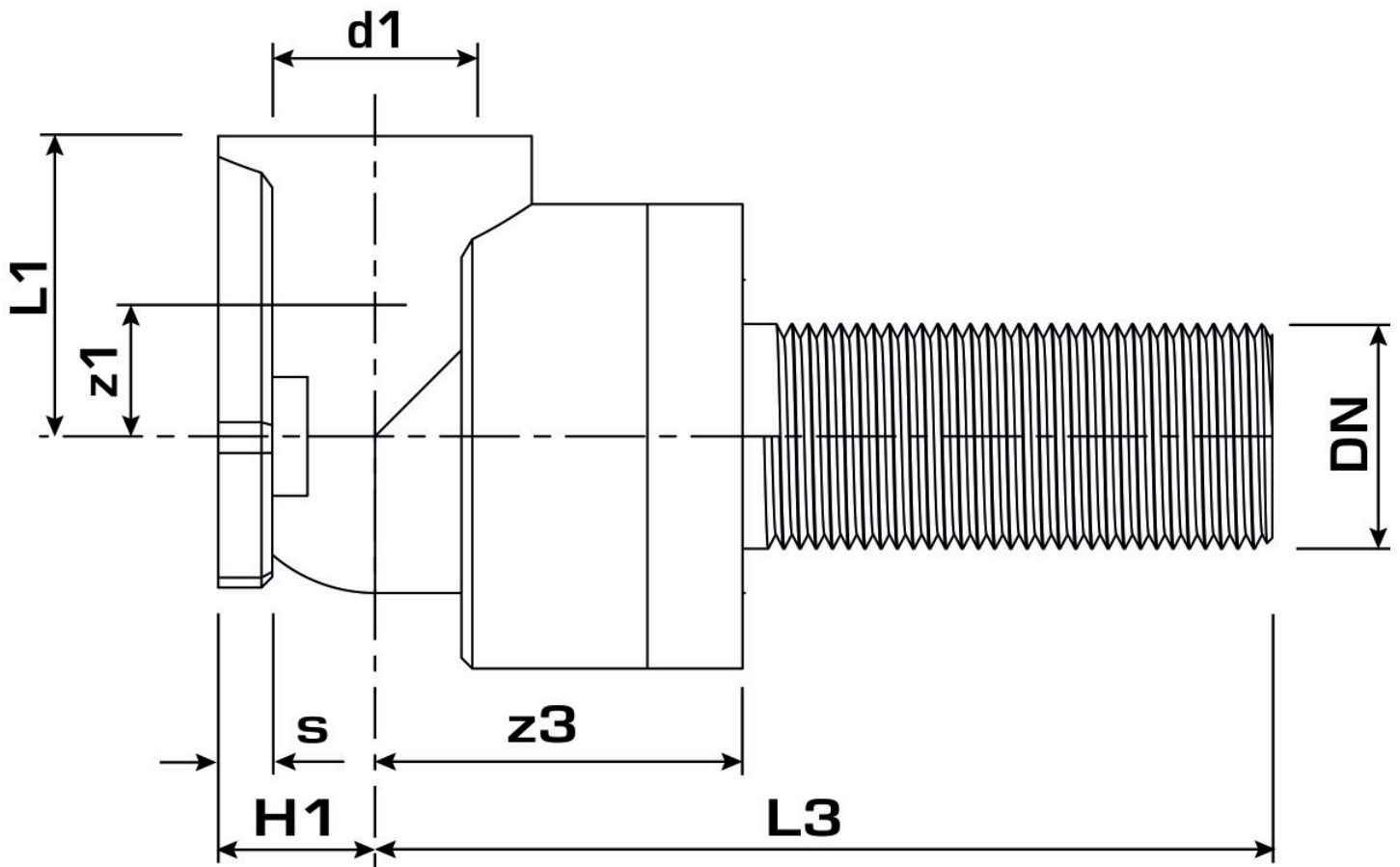
# Spezifikationen

## Artikelinformationen

<b>Anschluss 1</b>	Kunststoffschweißmuffe
<b>Form</b>	Durchgängig rechtwinklig

## Produktinformation

<b>VPE1</b>	5,00 SA1
<b>Gewicht</b>	0,158 KGM
<b>Text</b>	KELEN PP-RCT Wandscheiben-Winkel 90° mit AG
<b>INTRNR</b>	39174000
<b>Hauptwarengruppe</b>	KELEN
<b>Warengruppe</b>	KELEN Metallformstücke
<b>Code</b>	KE81LA



Art. Nr	Bezeichnung	d1 mm	L1 mm	L3 mm	z1 mm	z3 mm
2620501	20x1/2"x50	20	28	75	8	26



**KE KELIT GmbH**

A 4020 Linz, Ignaz-Mayer-Straße 17, Austria, Europe  
**TELEFON** +43 (0) 50 779 **E-MAIL** office@kekelit.com  
www.kekelit.com