

KELEN

KE83HA KELEN PP-RCT Hohlwandanschluss- Winkel 90° mit IG 20x1/2"x50

2626001

Anwendungsbereiche



KELEN PP-RCT Polyfusions-Schweißformstück, Verbindung von Rohren und werkstoffgleichen Fittings ohne Querschnittsverengung, mit eingespritztem Innengewinde aus entzinkungsbeständigem Messing und porenfreier Metallisierung, Gewinde gemäß ÖNORM EN 10226, metallseitig verlängert um 50mm mit AG M28mm, 8-Kant-Ausführung, Dichtung und 2 Kontramuttern

KEINE Gewinderohre und Temperegussfittings eindrehen!

Zertifizierungen



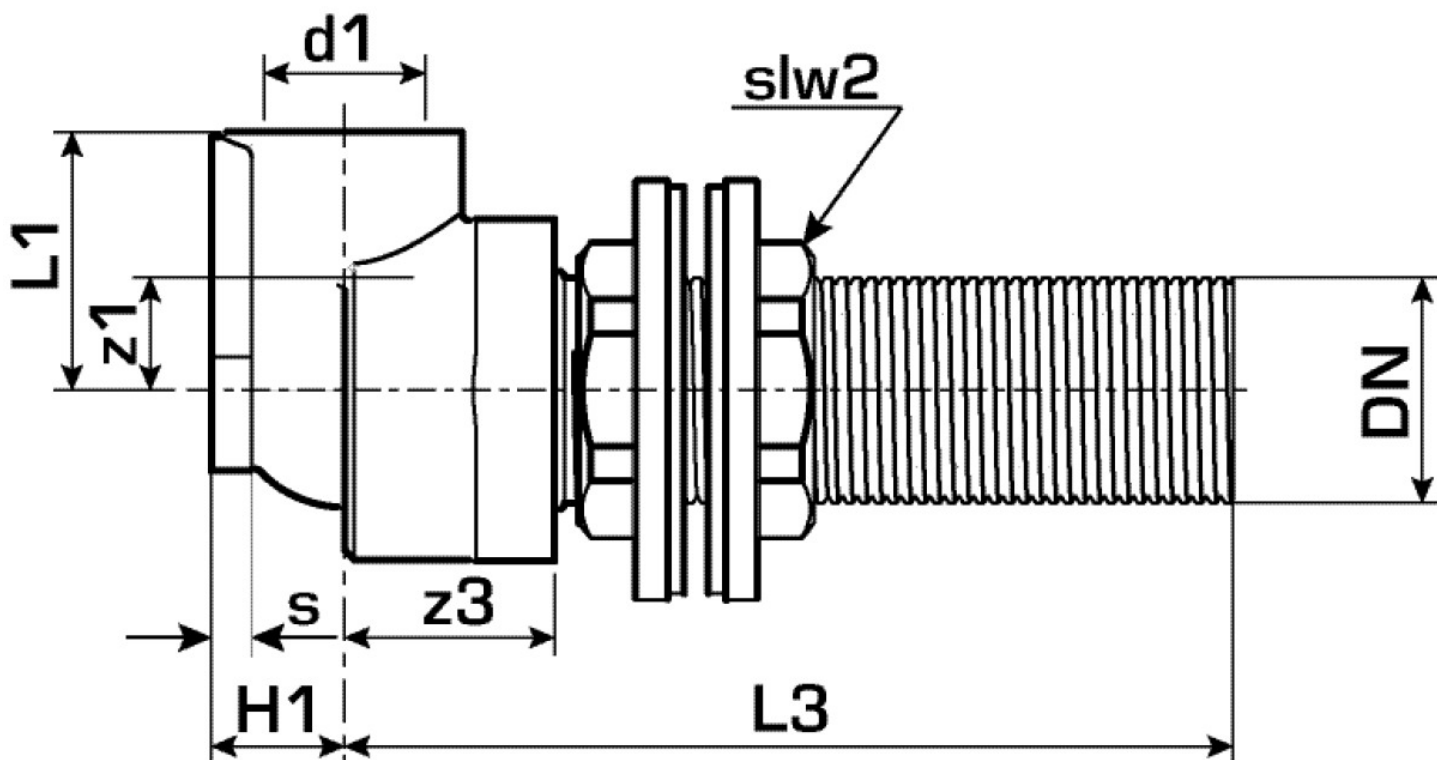
Spezifikationen

Artikelinformationen

Anschluss 1	Kunststoffschweißmuffe
Form	Durchgängig rechtwinklig

Produktinformation

VPE1	5,00 SA1
VPE2	30,00 KT1
VPE3	120,00 KT2
VPE4	2880,00 PAL
Gewicht	0,296 KGM
Text	KELEN PP-RCT Hohlwandanschluss-Winkel 90° mit IG
INTRNR	39174000
Hauptwarengruppe	KELEN
Warengruppe	KELEN Metallformstücke
Code	KE83HA



Art. Nr	Bezeichnung	d1 mm	L1 mm	L3 mm	z1 mm	z3 mm	slw2 mm
2626001	20x1/2"x50	20	28	84	12	34	31