

KELEN

KE83SP KELEN PP-RCT Spülkastenanschluss- Winkel 90° mit IG 20x1/2"x15

2626501

Anwendungsbereiche



KELEN PP-RCT Polyfusions-Schweißformstück, Verbindung von Rohren und werkstoffgleichen Fittings ohne Querschnittsverengung, mit eingespritztem Innengewinde aus entzinkungsbeständigem Messing und porenfreier Metallisierung, Gewinde gemäß ÖNORM EN 10226, metallseitig verlängert um 15mm mit AG M28mm, Dichtung und Kontramutter
KEINE Gewinderohre und Tempergussfittings eindrehen!

Zertifizierungen



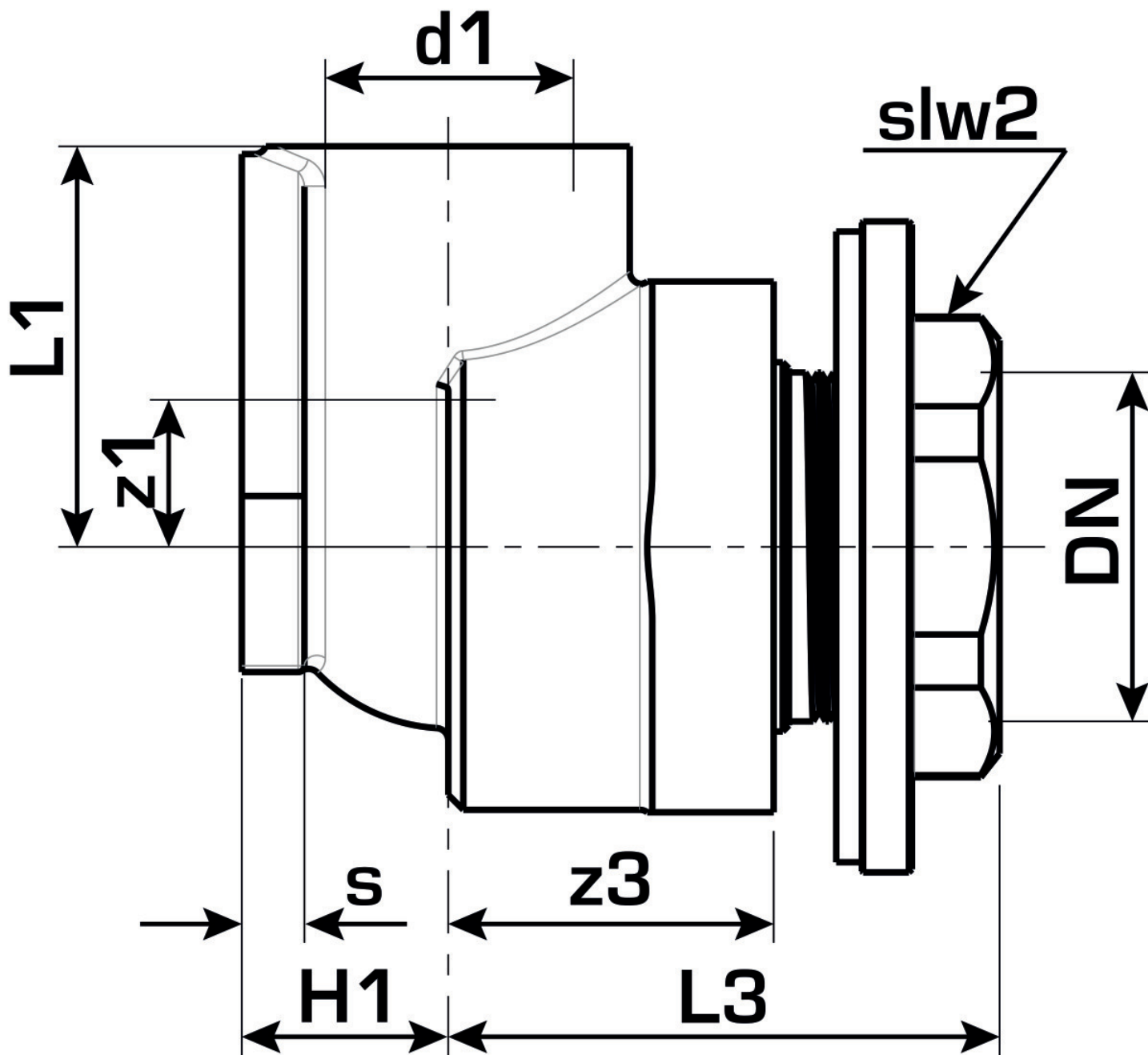
Spezifikationen

Artikelinformationen

Anschluss 1	Kunststoffschweißmuffe
Form	Durchgängig rechtwinklig

Produktinformation

VPE1	5,00 SA1
VPE2	30,00 KT1
VPE3	120,00 KT2
VPE4	2880,00 PAL
Gewicht	0,186 KGM
Text	KELEN PP-RCT Spülkastenanschluss-Winkel 90° mit IG
INTRNR	39174000
Hauptwarengruppe	KELEN
Warengruppe	KELEN Metallformstücke
Code	KE83SP



Art. Nr	Bezeichnung	d1 mm	L1 mm	L3 mm	z1 mm	z3 mm	slw2 mm
2626501	20x1/2"x15	20	27,5	48,5	11	34	31