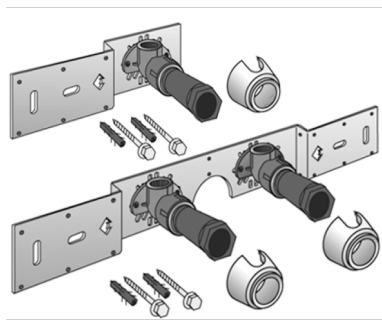


KELEN

KE85 KELEN PP-RCT Anschluss-Set 20x1/2" Einzelanschl.

2629041

Anwendungsbereiche



Mit KE83 Wandscheiben-Winkel 90° schallgedämmt, Stopfen, Metallhalterung, Dübel und Befestigungselement

KEINE Gewinderohre und Temperglassfittings eindrehen!

Zertifizierungen



KE KELIT GmbH

A 4020 Linz, Ignaz-Mayer-Straße 17, Austria, Europe

TELEFON +43 (0) 50 779 E-MAIL office@kekelit.com

www.kekelit.com

Spezifikationen

Artikelinformationen

Anschluss 1 Kunststoffschweißmuffe

Ausführung Einzel

Produktinformation

VPE1 1,00 KT1

VPE2 15,00 KT2

Gewicht 0,416 KGM

Text KELEN PP-RCT Anschluss-Set

INTRNR 39174000

Hauptwarengruppe KELEN

Warengruppe KELEN Metallformstücke

Code KE85

Art. Nr	Bezeichnung	d1 mm
---------	-------------	-------

2629041	20x1/2" Einzelanschl.	20
---------	-----------------------	----