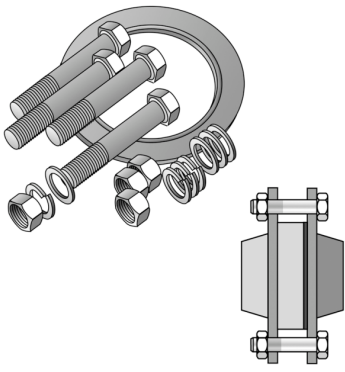


KELEN

K19A KELIT Dichtsatz zu Losflansch KE18 - Stahlflansch 25 4-Loch

2730720

Anwendungsbereiche



Inkl. Schrauben, Muttern, Federringen, Beilagescheiben und EPDM-Dichtung mit Stahleinlage, Schraubenlänge abgestimmt auf KE18 Bundbuchse mit K19 Losflansch montiert auf Stahlflansch EPDM-Dichtung mit Stahleinlage getrennt lieferbar!

Zertifizierungen



Spezifikationen

| Produktinformation | |
|--------------------|---|
| VPE1 | 1,00 SA1 |
| Gewicht | 0,430 KGM |
| Text | KELIT Dichtsatz zu Losflansch KE18 - Stahlflansch |
| INTRNR | 84849000 |
| Hauptwarengruppe | KELEN |
| Warengruppe | KELEN Zubehör |
| Code | K19A |

| Art. Nr | Bezeichnung |
|---------|-------------|
| 2730720 | 25 4-Loch |