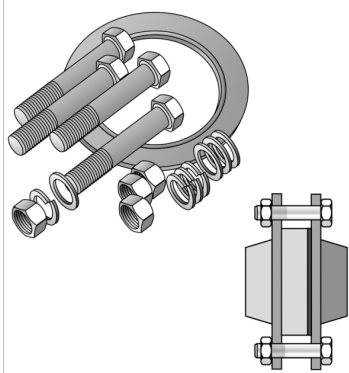


KELEN

K19A KELIT Dichtsatz zu Losflansch KE18 - Stahlflansch 125 8-Loch

2720059

Anwendungsbereiche



Inkl. Schrauben, Muttern, Federringen, Beilagescheiben und EPDM-Dichtung mit Stahleinlage,
Schraubenlänge abgestimmt auf KE18 Bundbuchse mit K19 Losflansch montiert auf Stahlflansch
EPDM-Dichtung mit Stahleinlage getrennt lieferbar!

Spezifikationen

Produktinformation	
VPE1	1,00 SA1
Gewicht	1,856 KGM
Text	KELIT Dichtsatz zu Losflansch KE18 - Stahlflansch
INTRNR	84849000
Hauptwarengruppe	KELEN
Warengruppe	KELEN Zubehör
Code	K19A

Art. Nr	Bezeichnung
2720059	125 8-Loch