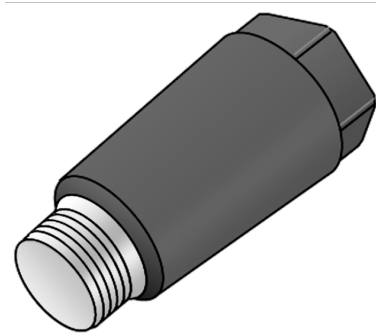


# KELEN

## K95 KELIT Baustopfen 3/4" M

2803220

### Anwendungsbereiche



KELIT Kunststoffbaustopfen aus Kunststoff mit Messinggewinde, zum sicheren Verschluss der Wandauslässe, flach dichtend inkl. EPDM Dichtung

Farbe: schwarz

### Zertifizierungen



KE KELIT GmbH

A 4020 Linz, Ignaz-Mayer-Straße 17, Austria, Europe

TELEFON +43 (0) 50 779 E-MAIL [office@kekelit.com](mailto:office@kekelit.com)

[www.kekelit.com](http://www.kekelit.com)

# Spezifikationen

## technische Eigenschaften

**Geeignet für Rohrdurchmesser** 19,05 mm

## Produktinformation

**VPE1** 10,00 SA1

**VPE2** 80,00 KT1

**VPE3** 480,00 KT2

**VPE4** 7680,00 PAL

**Gewicht** 0,071 KGM

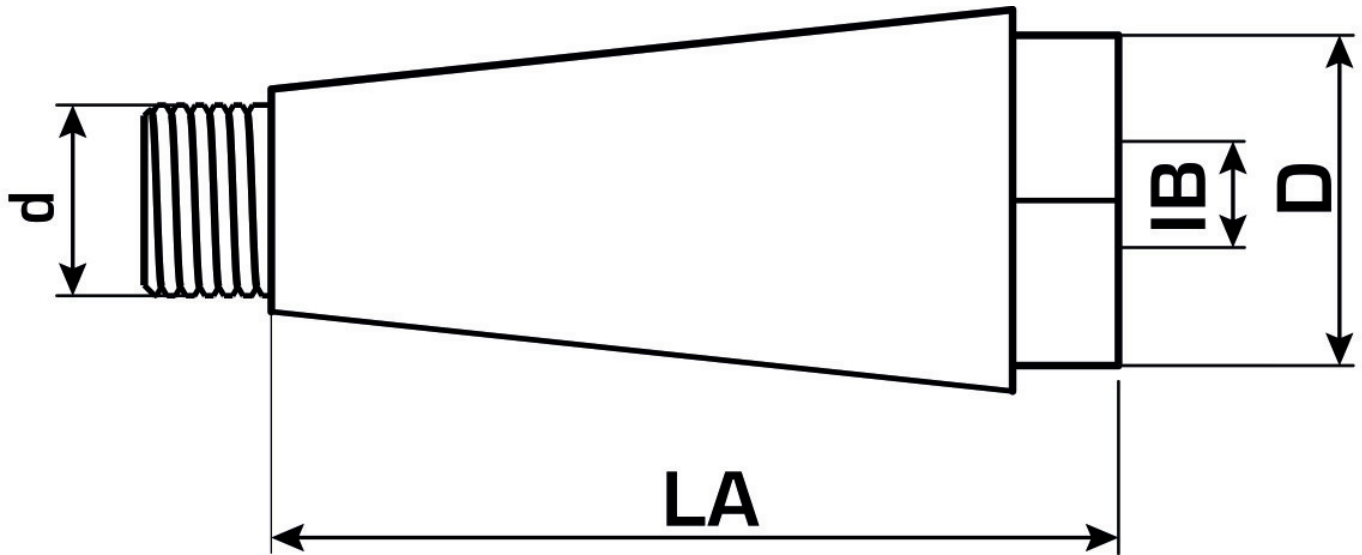
**Text** KELIT Baustopfen

**INTRNR** 39174000

**Hauptwarengruppe** KELEN

**Warengruppe** KELEN Zubehör

**Code** K95



Art. Nr	Bezeichnung	d mm	d1 mm
2803220	3/4" M	12	42