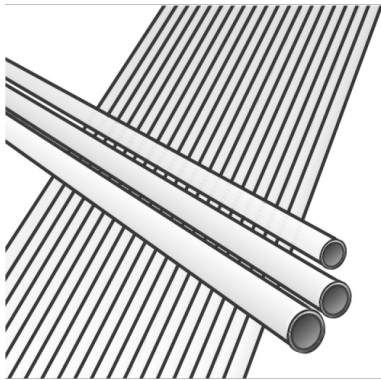


# KELOX

## KM110 KELOX Modulrohr 50x4,5 /5m

7410500

### Anwendungsbereiche



KELOX Modulrohr gemäß ÖNORM EN ISO 21003, sauerstoff- und wasserdampfdiffusionsdichtes 5-Schichten-Verbundrohr aus PE-RT/Al/PE-RT

Klassifizierung der Betriebsbedingungen gemäß ÖNORM EN ISO 21003

Sanitär Anwendung - Klasse 2: 70°C - tmax 80°C/10 bar

Radiatorenanbindung - Klasse 5: 80°C - tmax 90°C/10 bar

Farbe: weiß/transparent

Stangenlänge: 5m

## Zertifizierungen



# Spezifikationen

## Artikelinformationen

**Farbe** weiß

**Flexibel** 1

## technische Eigenschaften

**Maximaler Arbeitsdruck bei 20°C** 10 bar

**Rohrgewicht** 0,75 kg/m

**Rohrinhalt** 1,320 l/m

**Lambda Rohr** 0,45 W/(m.K)

**Wandrauheit** 0,007 mm

**Expansionskoeffizient** 0,025 mm/(m.K)

## Produktinformation

**VPE1** 20,00 BND

**VPE2** 560,00 HOB

**L** 5 m

**Gewicht** 0,784 KGM

**Text** KELOX Modulrohr

**INTRNR** 39173900

**Hauptwarengruppe** KELOX

**Warengruppe** KELOX Rohre

**Code** KM110



Art. Nr	Bezeichnung	d1 mm	Rohrinhalt l/m	s mm
7410500	50x4,5 /5m	50	1,320	4,5



**KE KELIT GmbH**

A 4020 Linz, Ignaz-Mayer-Straße 17, Austria, Europe

**TELEFON** +43 (0) 50 779 **E-MAIL** [office@kekelit.com](mailto:office@kekelit.com)

[www.kekelit.com](http://www.kekelit.com)