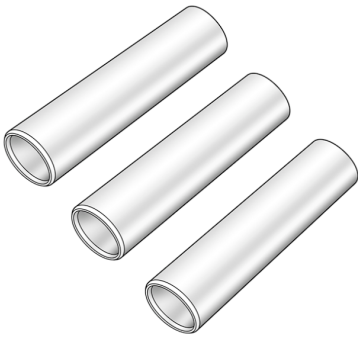


# KELOX

## KM111 KELOX Modulrohr-Nippel 16x2

74101601

### Anwendungsbereiche



KELOX Modulrohr Nippel aus PE-RT/Al/PE-RT, beidseitig kalibriert zum kürzesten Verbinden von zwei Formteilen

Länge:

d16 und 20mm - 71mm

d25 und 32mm - 83mm

### Zertifizierungen



KE KELIT GmbH

A 4020 Linz, Ignaz-Mayer-Straße 17, Austria, Europe

TELEFON +43 (0) 50 779 E-MAIL [office@kekelit.com](mailto:office@kekelit.com)

[www.kekelit.com](http://www.kekelit.com)

# Spezifikationen

## Artikelinformationen

**Farbe** weiß

**Flexibel** 1

## technische Eigenschaften

**Maximaler Arbeitsdruck bei 20°C** 10 bar

**Rohrinhalt** 0,113 l/m

**Lambda Rohr** 0,45 W/(m.K)

**Wandrauheit** 0,007 mm

**Expansionskoeffizient** 0,025 mm/(m.K)

## Produktinformation

**VPE1** 10,00 SA1

**VPE2** 200,00 KT1

**Gewicht** 0,010 KGM

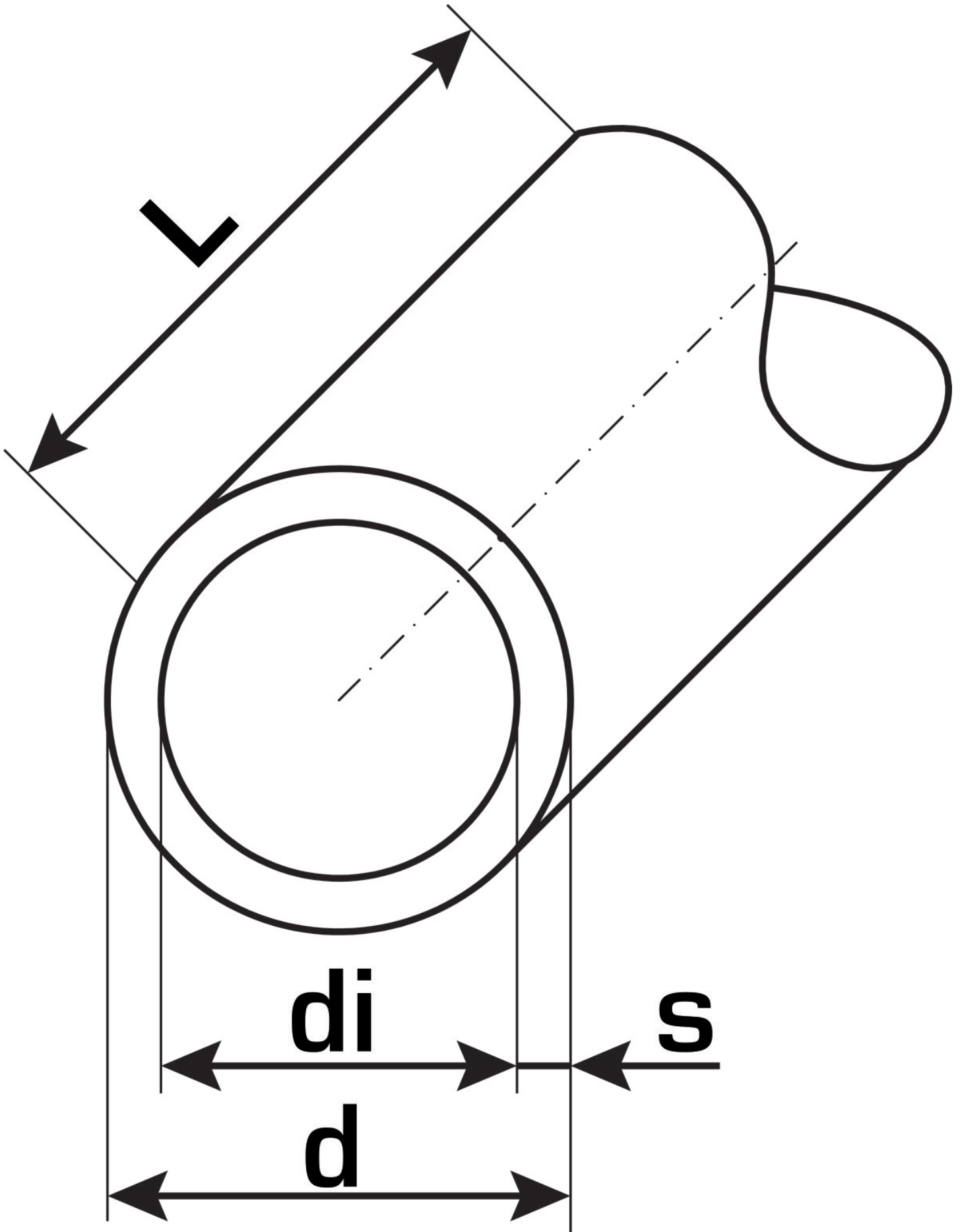
**Text** KELOX Modulrohr-Nippel

**INTRNR** 39173900

**Hauptwarengruppe** KELOX

**Warengruppe** KELOX Rohre

**Code** KM111



Art. Nr	Bezeichnung	d1 mm	Rohrinhalt l/m	s mm
74101601	16x2	16	0,113	2



**KE KELIT GmbH**

A 4020 Linz, Ignaz-Mayer-Straße 17, Austria, Europe

**TELEFON** +43 (0) 50 779 **E-MAIL** [office@kekelit.com](mailto:office@kekelit.com)

[www.kekelit.com](http://www.kekelit.com)