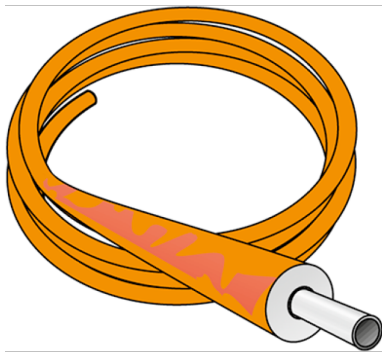


# KELOX

## KM133 KELOX Plus-Rohr - 13mm 16x2

75211613

### Anwendungsbereiche



KELOX Modulrohr gemäß ÖNORM EN ISO 21003, sauerstoff- und wasserdampfdiffusionsdichtes 5-Schichten Verbundrohr aus PE-RT/Al/PE-RT, mit werkseitig aufgebracht 13mm geschlossenzelliger Weichschaumstoffisolierung und Schutzmantel aus zähelastischer PE-Folie  
Klassifizierung der Betriebsbedingungen gemäß ÖNORM EN ISO 21003

Sanitäranwendung - Klasse 2: 70°C - tmax 80°C/10 bar

Radiatorenanbindung - Klasse 5: 80°C - tmax 90°C/10 bar

Isolierstärke: 13mm

Farbe: orange

Rollenware

## Zertifizierungen



# Spezifikationen

## Artikelinformationen

**Farbe** weiß

**Farbe Isolierung** orange

**Flexibel** 1

**Isolierung** 1

## technische Eigenschaften

**Maximaler Arbeitsdruck bei 20°C** 10 bar

**Dicke thermische Isolierung** 13 mm

**Rohrgewicht** 0,21 kg/m

**Rohrinhalt** 0,113 l/m

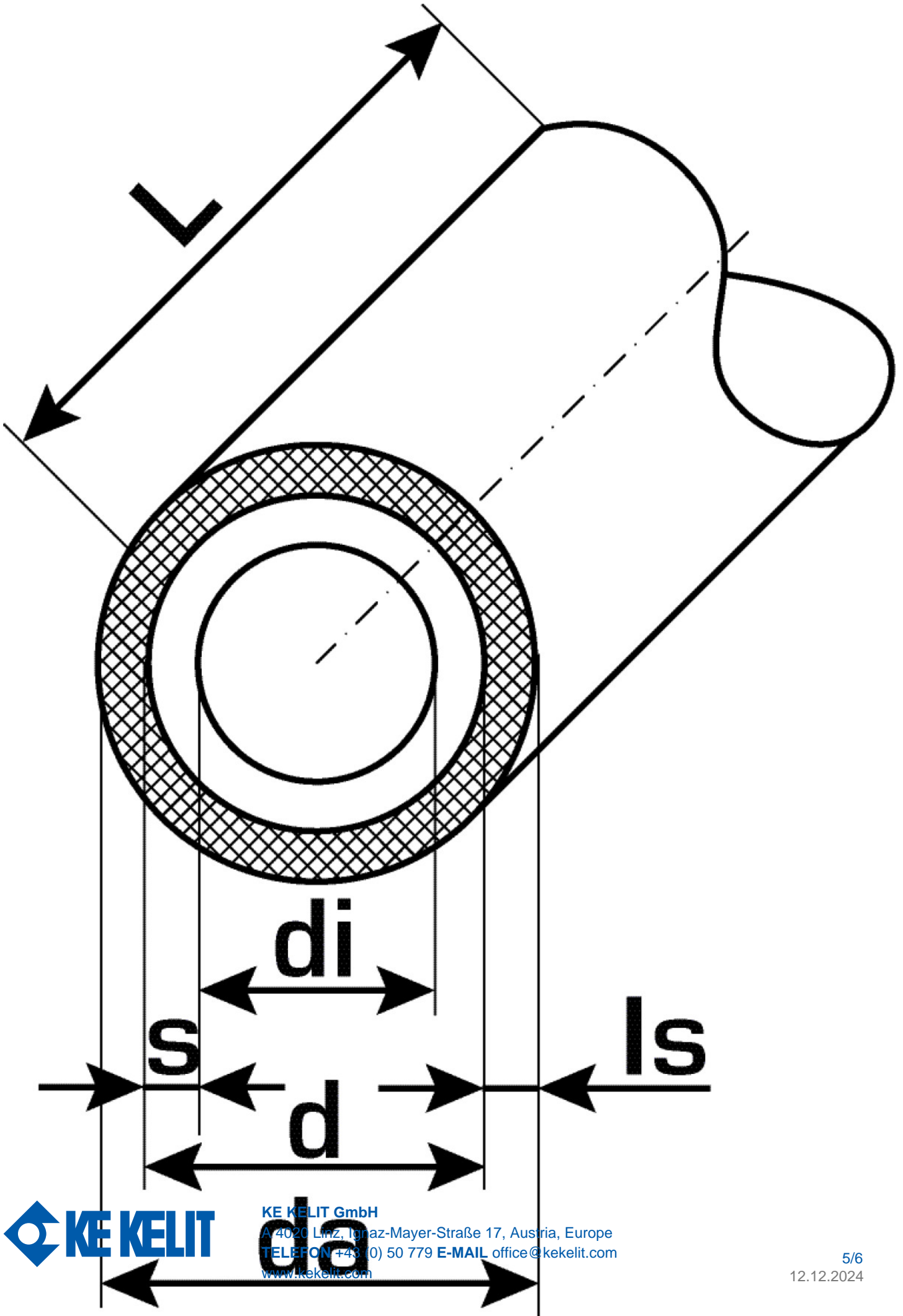
**Lambda Rohr** 0,45 W/(m.K)

**Wandrauheit** 0,007 mm

**Expansionskoeffizient** 0,025 mm/(m.K)

## Produktinformation

VPE1	50,00 ROL
VPE2	600,00 PAL
L	50 m
Gewicht	0,197 KGM
Text	KELOX Plus-Rohr - 13mm
INTRNR	39173900
Hauptwarengruppe	KELOX
Warengruppe	KELOX isolierte Rohre
Code	KM133



Art. Nr	Bezeichnung	d1 mm	d Mantelrohr mm	Rohrinhalt l/m	s mm
75211613	16x2	16	42	0,113	2



**KE KELIT GmbH**

A 4020 Linz, Ignaz-Mayer-Straße 17, Austria, Europe

**TELEFON** +43 (0) 50 779 **E-MAIL** [office@kekelit.com](mailto:office@kekelit.com)

[www.kekelit.com](http://www.kekelit.com)