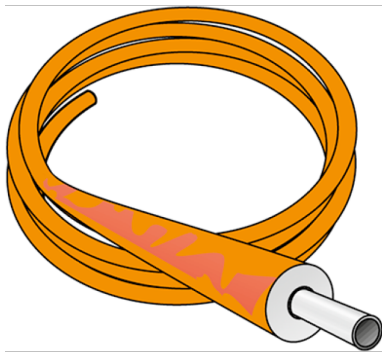


KELOX

KM133 KELOX Plus-Rohr - 13mm 20x2,25

75212013

Anwendungsbereiche



KELOX Modulrohr gemäß ÖNORM EN ISO 21003, sauerstoff- und wasserdampfdiffusionsdichtes 5-Schichten Verbundrohr aus PE-RT/Al/PE-RT, mit werkseitig aufgebracht 13mm geschlossenzelliger Weichschaumstoffisolierung und Schutzmantel aus zähelastischer PE-Folie
Klassifizierung der Betriebsbedingungen gemäß ÖNORM EN ISO 21003

Sanitäranwendung - Klasse 2: 70°C - tmax 80°C/10 bar

Radiatorenanbindung - Klasse 5: 80°C - tmax 90°C/10 bar

Isolierstärke: 13mm

Farbe: orange

Rollenware

Zertifizierungen



Spezifikationen

Artikelinformationen

Farbe weiß

Farbe Isolierung orange

Flexibel 1

Isolierung 1

technische Eigenschaften

Maximaler Arbeitsdruck bei 20°C 10 bar

Dicke thermische Isolierung 13 mm

Rohrgewicht 0,27 kg/m

Rohrinhalt 0,189 l/m

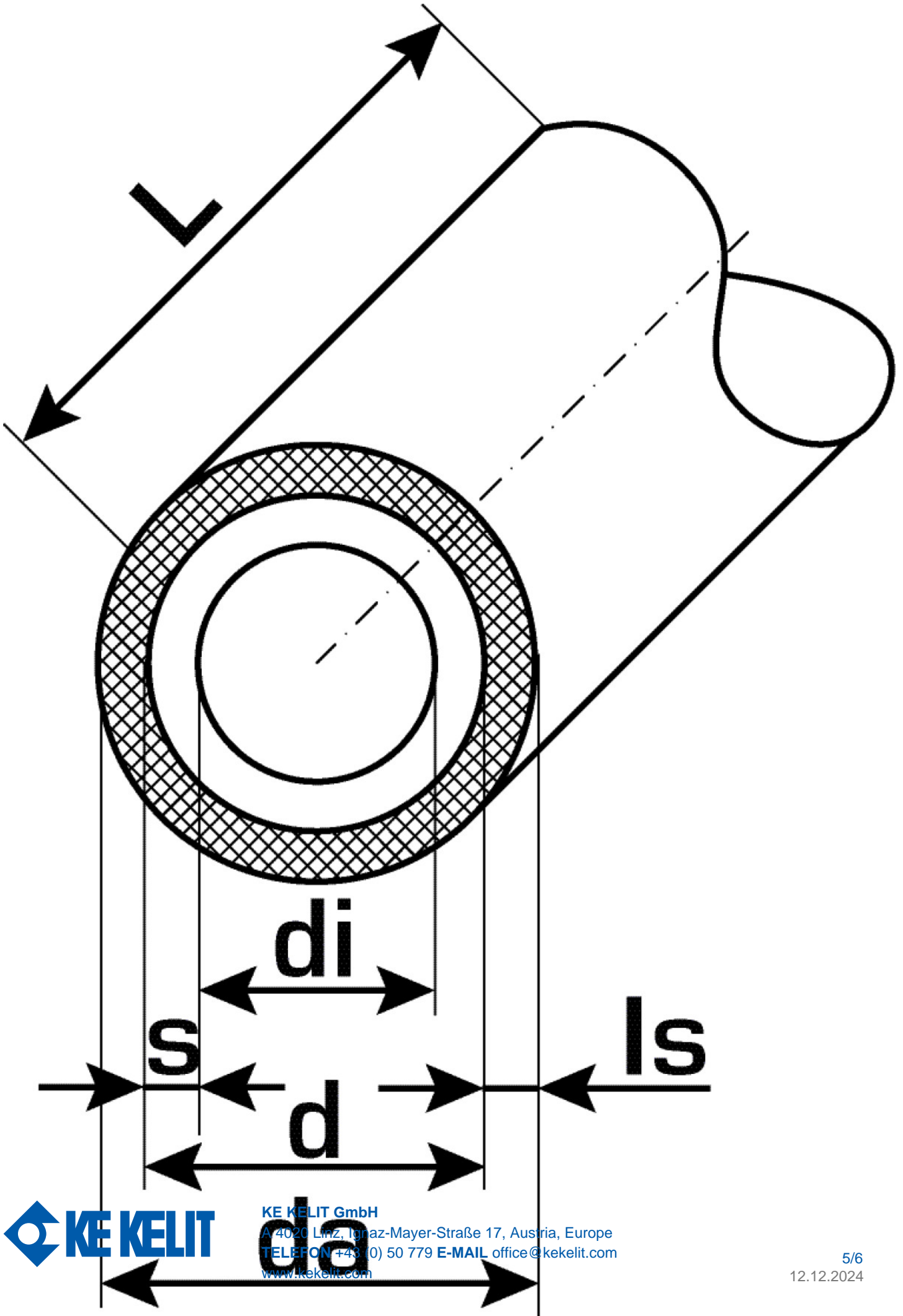
Lambda Rohr 0,45 W/(m.K)

Wandrauheit 0,007 mm

Expansionskoeffizient 0,025 mm/(m.K)

Produktinformation

| | |
|------------------|------------------------|
| VPE1 | 50,00 ROL |
| VPE2 | 500,00 PAL |
| L | 50 m |
| Gewicht | 0,254 KGM |
| Text | KELOX Plus-Rohr - 13mm |
| INTRNR | 39173900 |
| Hauptwarengruppe | KELOX |
| Warengruppe | KELOX isolierte Rohre |
| Code | KM133 |



| Art. Nr | Bezeichnung | d1 mm | d Mantelrohr mm | Rohrinhalt l/m | s mm |
|----------|-------------|-------|--------------------|----------------|------|
| 75212013 | 20x2,25 | 20 | 46 | 0,189 | 2,25 |



KE KELIT GmbH

A 4020 Linz, Ignaz-Mayer-Straße 17, Austria, Europe

TELEFON +43 (0) 50 779 **E-MAIL** office@kekelit.com

www.kekelit.com