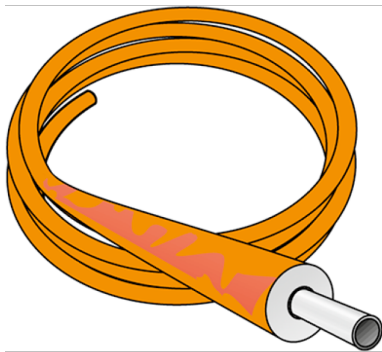


KELOX

KM133 KELOX Plus-Rohr - 13mm 25x2,5

75212513

Anwendungsbereiche



KELOX Modulrohr gemäß ÖNORM EN ISO 21003, sauerstoff- und wasserdampfdiffusionsdichtes 5-Schichten Verbundrohr aus PE-RT/Al/PE-RT, mit werkseitig aufgebracht 13mm geschlossenzelliger Weichschaumstoffisolierung und Schutzmantel aus zähelastischer PE-Folie
Klassifizierung der Betriebsbedingungen gemäß ÖNORM EN ISO 21003

Sanitäranwendung - Klasse 2: 70°C - tmax 80°C/10 bar

Radiatorenanbindung - Klasse 5: 80°C - tmax 90°C/10 bar

Isolierstärke: 13mm

Farbe: orange

Rollenware

Zertifizierungen



Spezifikationen

Artikelinformationen

Farbe weiß

Farbe Isolierung orange

Flexibel 1

Isolierung 1

technische Eigenschaften

Maximaler Arbeitsdruck bei 20°C 10 bar

Dicke thermische Isolierung 13 mm

Rohrgewicht 0,36 kg/m

Rohrinhalt 0,314 l/m

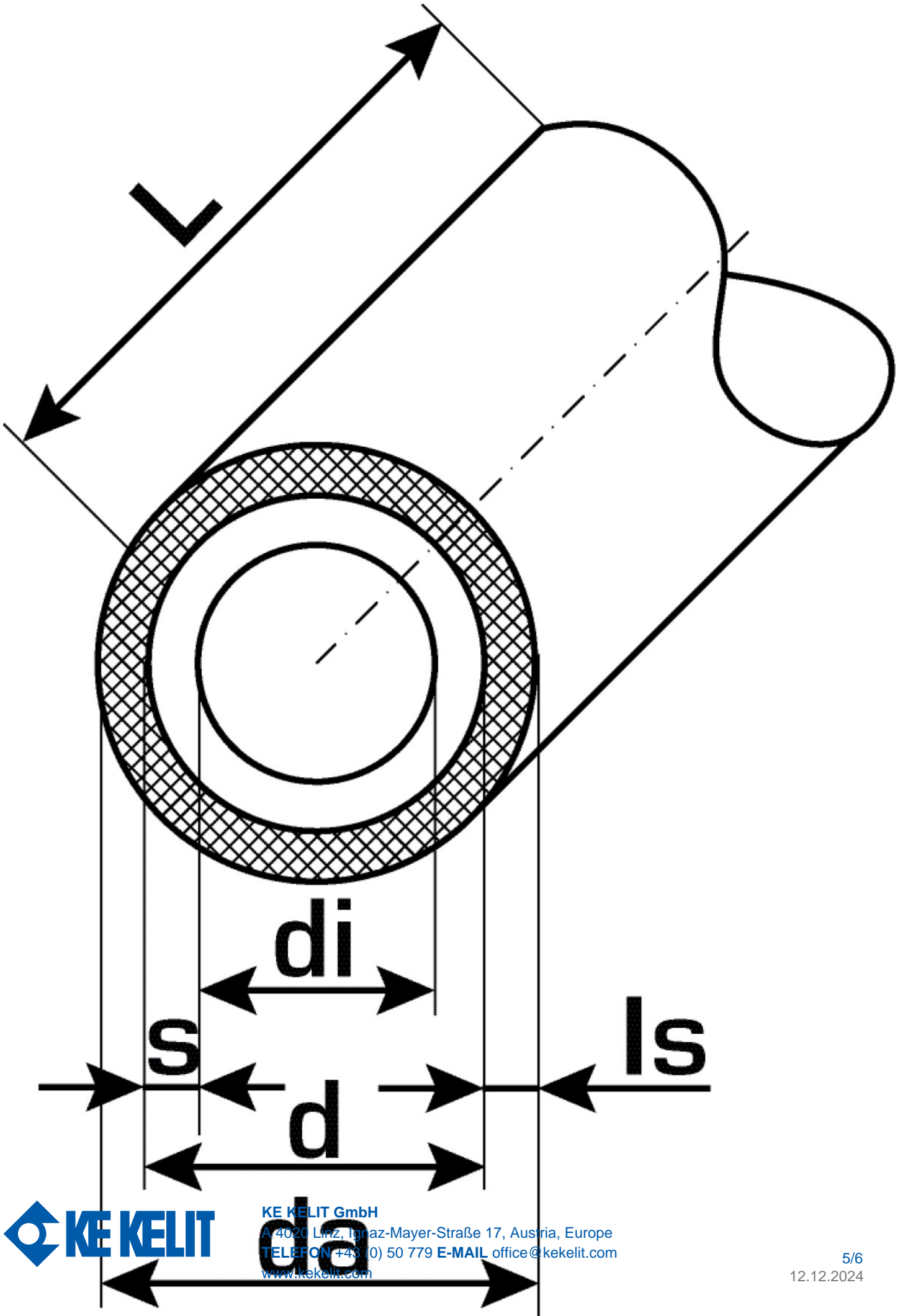
Lambda Rohr 0,45 W/(m.K)

Wandrauheit 0,007 mm

Expansionskoeffizient 0,025 mm/(m.K)

Produktinformation

VPE1	25,00 ROL
VPE2	325,00 PAL
L	25 m
Gewicht	0,339 KGM
Text	KELOX Plus-Rohr - 13mm
INTRNR	39173900
Hauptwarengruppe	KELOX
Warengruppe	KELOX isolierte Rohre
Code	KM133



Art. Nr	Bezeichnung	d1 mm	d Mantelrohr mm	Rohrinhalt l/m	s mm
75212513	25x2,5	25	51	0,314	2,5



KE KELIT GmbH

A 4020 Linz, Ignaz-Mayer-Straße 17, Austria, Europe

TELEFON +43 (0) 50 779 **E-MAIL** office@kekelit.com

www.kekelit.com