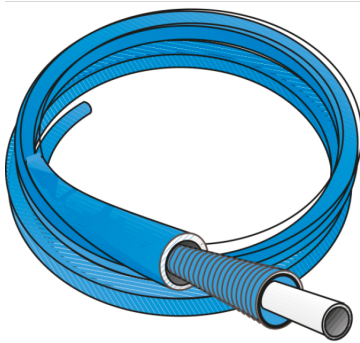


KELOX

KM144 KELOX Pro-Plus Rohr 20x2,25/28/4

1005204

Anwendungsbereiche



KELOX Modulrohr gemäß ÖNORM EN ISO 21003, sauerstoff- und wasserdampfdiffusionsdichtes 5-Schichten Verbundrohr aus PE-RT/Al/PE-RT, mit werkseitig aufgebrachter Umhüllung aus gewelltem wasserundurchlässigem Überschubrohr aus PE-HD und zusätzlicher 4mm geschlossenzelliger Weichschaumstoffisolierung und Schutzmantel aus zähelastische PE-Folie
Klassifizierung der Betriebsbedingungen gemäß ÖNORM EN ISO 21003

Sanitäranwendung - Klasse 2: 70°C - tmax 80°C/10 bar

Radiatorenanbindung - Klasse 5: 80°C - tmax 90°C/10 bar

Farbe: blau

Rollenware

Zertifizierungen



Spezifikationen

Artikelinformationen

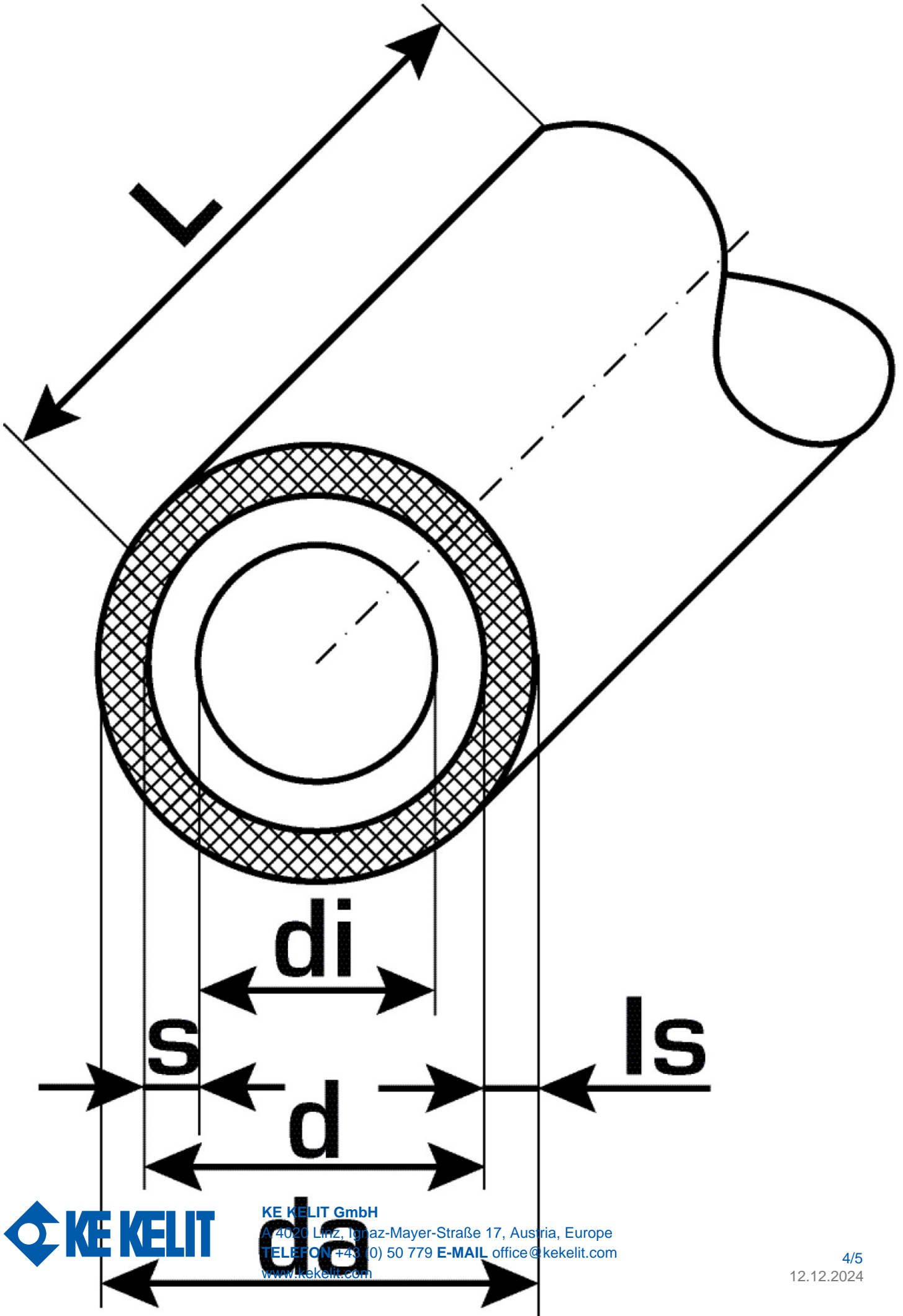
Farbe	weiß
Farbe Isolierung	blau
Flexibel	1
Isolierung	1

technische Eigenschaften

Maximaler Arbeitsdruck bei 20°C	10 bar
Dicke thermische Isolierung	4 mm
Rohrinhalt	0,189 l/m
Lambda Rohr	0,45 W/(m.K)
Wandrauheit	0,007 mm
Expansionskoeffizient	0,025 mm/(m.K)

Produktinformation

VPE1	50,00 ROL
L	50 m
Gewicht	0,285 KGM
Text	KELOX Pro-Plus Rohr
INTRNR	39172110
Hauptwarengruppe	KELOX
Warengruppe	KELOX isolierte Rohre
Code	KM144



Art. Nr	Bezeichnung	d1 mm	d Mantelrohr mm	Rohrinhalt l/m	s mm
1005204	20x2,25/28/4	20	36	0,189	2,25



KE KELIT GmbH

A 4020 Linz, Ignaz-Mayer-Straße 17, Austria, Europe

TELEFON +43 (0) 50 779 **E-MAIL** office@kekelit.com

www.kekelit.com