

KELOX

KMU134 KELOX-ULTRAX Schutzmantelrohr 16x2

7021164

Anwendungsbereiche



KELOX-ULTRAX Modulrohr für CLIMATEFIX in Anlehnung an ÖNORM EN ISO 21003, sauerstoff- und wasserdampfdiffusionsdichtes 5-Schichten Verbundrohr aus PE-RT/Al/PE-RT, mit werkseitig aufgebrachtem Schutzmantel aus zähelastischer PE-Folie

Einsatzbereich: 60°C - tmax 70°C/10 bar

Schutzmantelstärke: 4mm

Farbe: grün

Rollenware

ACHTUNG: KEIN Trinkwasser- und Radiatorenanbindungsrohr!

Zertifizierungen



Spezifikationen

Artikelinformationen

Farbe weiß

Farbe Isolierung grün

Flexibel 1

Isolierung 1

technische Eigenschaften

Maximaler Arbeitsdruck bei 20°C 10 bar

Dicke thermische Isolierung 4 mm

Rohrgewicht 0,15 kg/m

Rohrinhalt 0,113 l/m

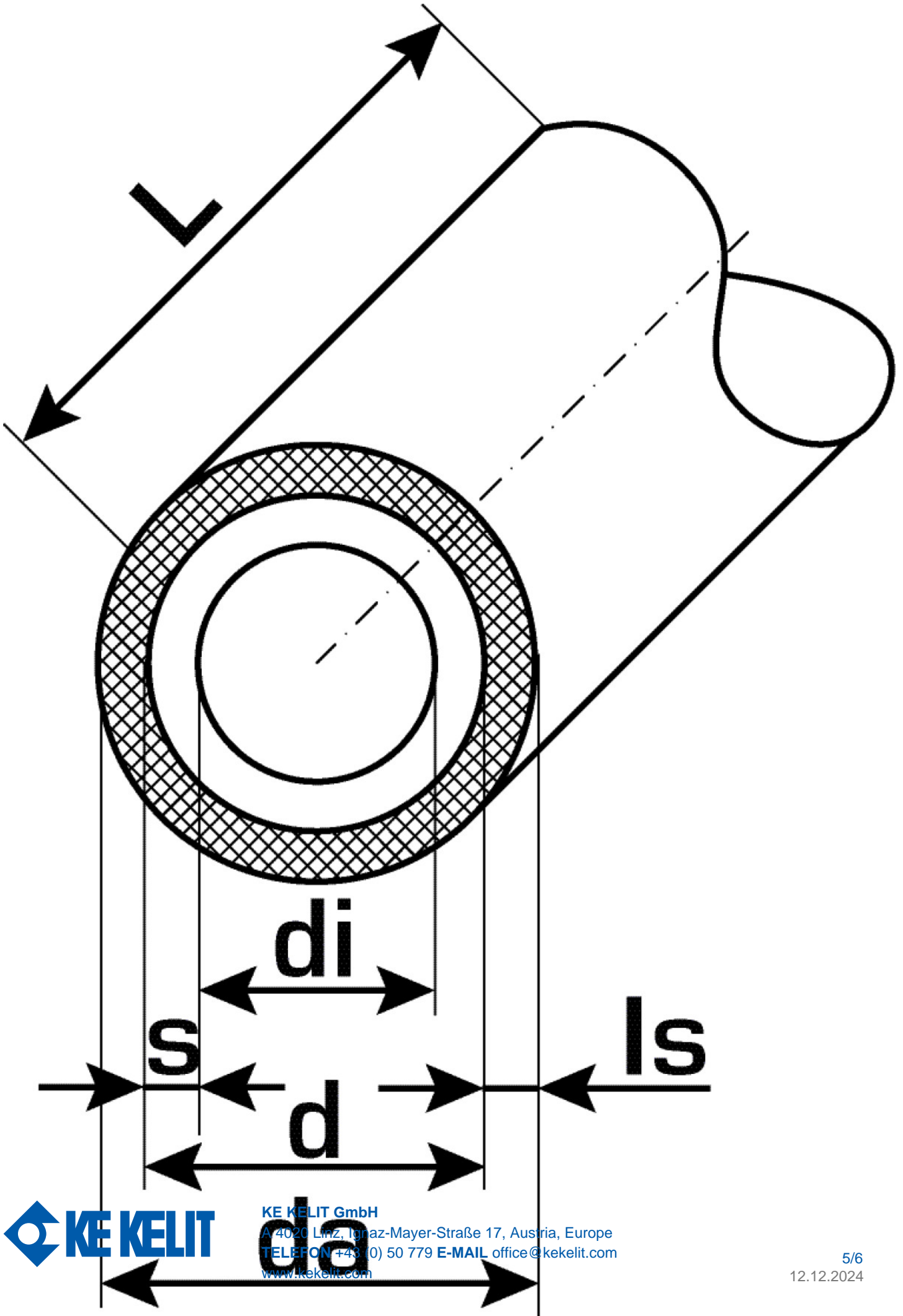
Lambda Rohr 0,45 W/(m.K)

Wandrauheit 0,007 mm

Expansionskoeffizient 0,025 mm/(m.K)

Produktinformation

VPE1	50,00 ROL
VPE2	900,00 PAL
L	50 m
Gewicht	0,126 KGM
Text	KELOX-ULTRAX Schutzmantelrohr
INTRNR	39173900
Hauptwarengruppe	KELOX
Warengruppe	KELOX-ULTRAX isolierte Rohre
Code	KMU134



Art. Nr	Bezeichnung	d1 mm	d Mantelrohr mm	Rohrinhalt l/m	s mm
7021164	16x2	16	24	0,113	2