

# KELOX

## KMU134 KELOX-ULTRAX Schutzmantelrohr 20x2,25

7021204

### Anwendungsbereiche



KELOX-ULTRAX Modulrohr für CLIMATEFIX in Anlehnung an ÖNORM EN ISO 21003, sauerstoff- und wasserdampfdiffusionsdichtes 5-Schichten Verbundrohr aus PE-RT/Al/PE-RT, mit werkseitig aufgebrachtem Schutzmantel aus zähelastischer PE-Folie

Einsatzbereich: 60°C - tmax 70°C/10 bar

Schutzmantelstärke: 4mm

Farbe: grün

Rollenware

**ACHTUNG: KEIN Trinkwasser- und Radiatorenanbindungsrohr!**

## Zertifizierungen



# Spezifikationen

## Artikelinformationen

**Farbe** weiß

**Farbe Isolierung** grün

**Flexibel** 1

**Isolierung** 1

## technische Eigenschaften

**Maximaler Arbeitsdruck bei 20°C** 10 bar

**Dicke thermische Isolierung** 4 mm

**Rohrgewicht** 0,19 kg/m

**Rohrinhalt** 0,189 l/m

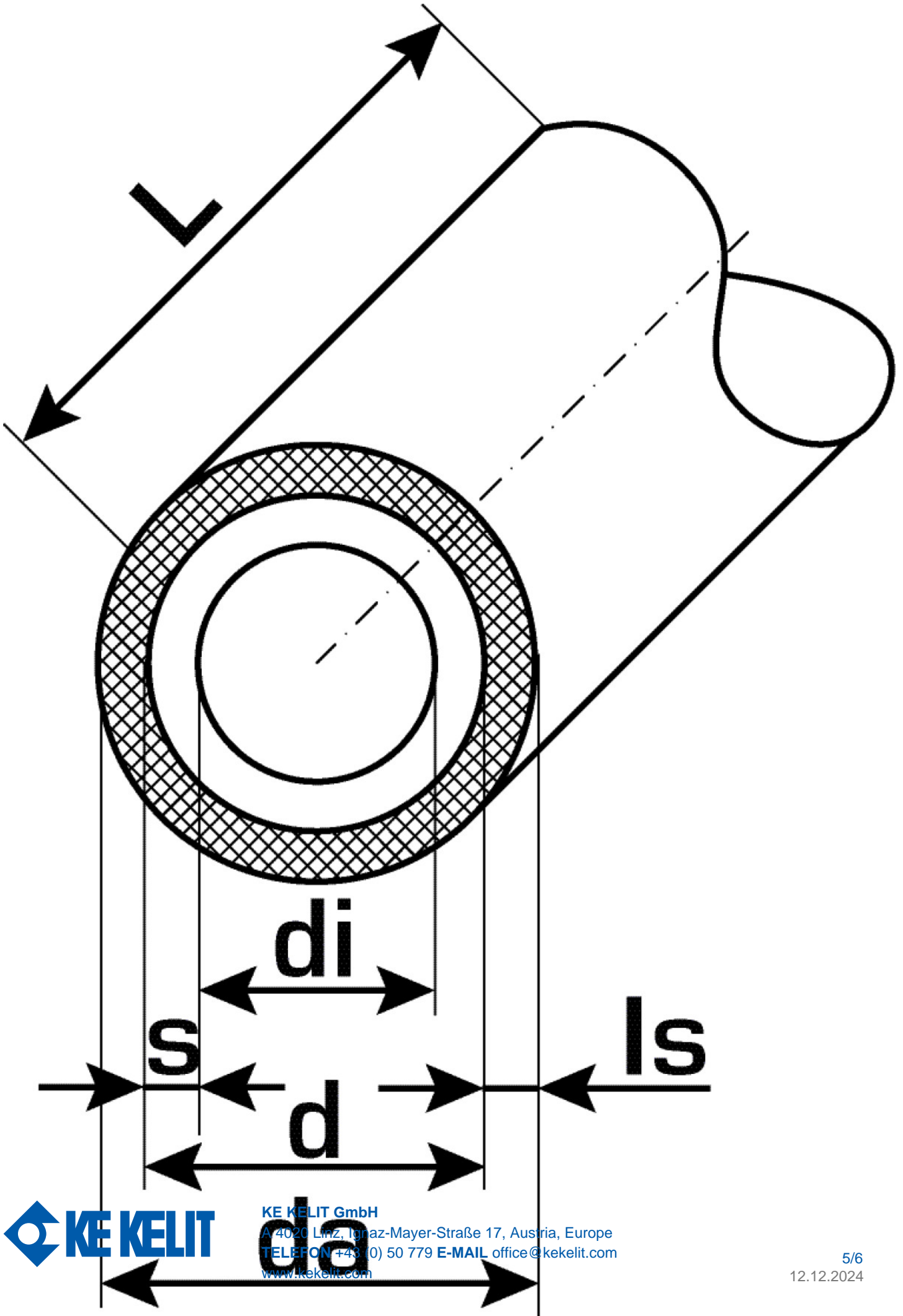
**Lambda Rohr** 0,45 W/(m.K)

**Wandrauheit** 0,007 mm

**Expansionskoeffizient** 0,025 mm/(m.K)

## Produktinformation

VPE1	50,00 ROL
VPE2	850,00 PAL
L	50 m
Gewicht	0,169 KGM
Text	KELOX-ULTRAX Schutzmantelrohr
INTRNR	39173900
Hauptwarengruppe	KELOX
Warengruppe	KELOX-ULTRAX isolierte Rohre
Code	KMU134



Art. Nr	Bezeichnung	d1 mm	d Mantelrohr mm	Rohrinhalt l/m	s mm
7021204	20x2,25	20	28	0,189	2,25



**KE KELIT GmbH**

A 4020 Linz, Ignaz-Mayer-Straße 17, Austria, Europe

**TELEFON** +43 (0) 50 779 **E-MAIL** [office@kekelit.com](mailto:office@kekelit.com)

[www.kekelit.com](http://www.kekelit.com)