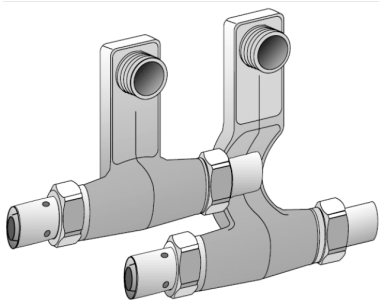


# KELOX

## KM435 KELOX SL-Anschlussgarnitur 16x1/2"x20

9825240

### Anwendungsbereiche



Sockelleisten-Radiator- Anschlussgarnitur mit Pressübergängen, aus Messing porenfrei metallisiert, inkl. Stützhülsen mit O-Ringen und Edelstahl-Presshülsen Radiatoranschlüsse 1/2"AG

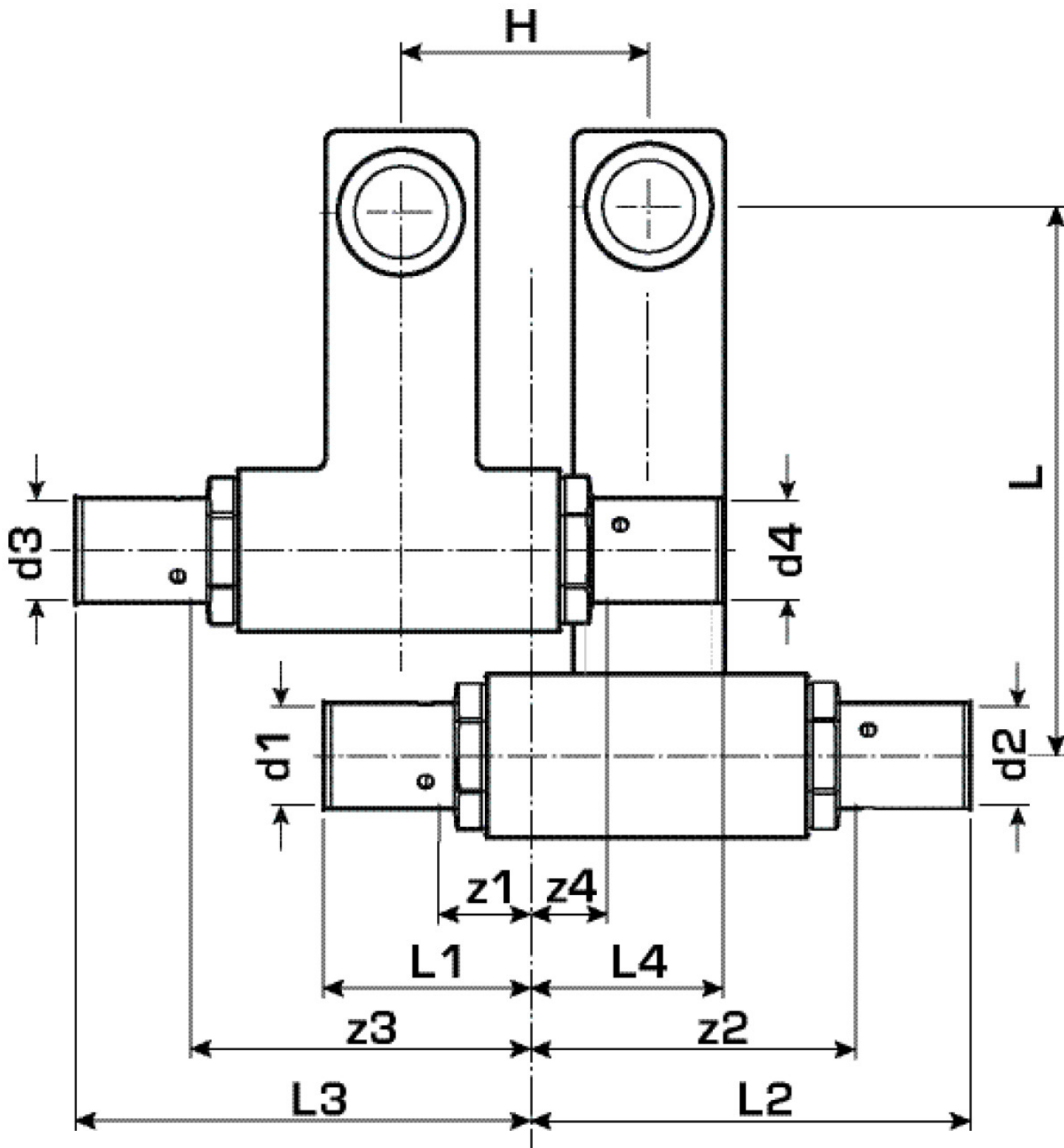
# Spezifikationen

## Artikelinformationen

|                    |            |
|--------------------|------------|
| <b>Anschluss 1</b> | Pressmuffe |
| <b>Anschluss 2</b> | Pressmuffe |
| <b>Ausführung</b>  | sonstige   |
| <b>Presskontur</b> | U          |

## Produktinformation

|                         |                            |
|-------------------------|----------------------------|
| <b>VPE1</b>             | 1,00 KT1                   |
| <b>Gewicht</b>          | 0,923 KGM                  |
| <b>Text</b>             | KELOX SL-Anschlussgarnitur |
| <b>INTRNR</b>           | 74122000                   |
| <b>Hauptwarengruppe</b> | KELOX                      |
| <b>Warengruppe</b>      | KELOX Metallformstücke     |
| <b>Code</b>             | KM435                      |



| Art. Nr            | Bezeic | d5                  | d6                  | d1 mm | d3 mm | L1 mm | L2 mm | L3 mm | L4 mm | z1 mm | z2 mm | z3 mm | z4 mm | h mm |
|--------------------|--------|---------------------|---------------------|-------|-------|-------|-------|-------|-------|-------|-------|-------|-------|------|
| 98252 <sup>4</sup> | 16x1/2 | 1/2<br>Zoll<br>(15) | 1/2<br>Zoll<br>(15) | 16    | 16    | 28    | 57    | 77    | 9     | 10    | 52    | 57    | 4     | 95   |



**KE KELIT GmbH**

A 4020 Linz, Ignaz-Mayer-Straße 17, Austria, Europe  
**TELEFON** +43 (0) 50 779 **E-MAIL** office@kekelit.com  
[www.kekelit.com](http://www.kekelit.com)