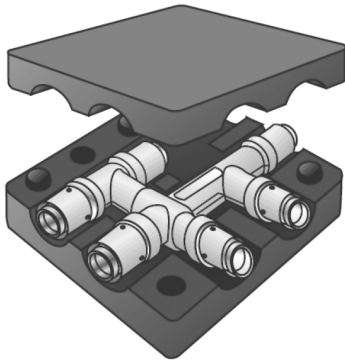


KELOX

KM441 KELOX Doppel-Anbindungs T-Stück 16/16/16

9828220

Anwendungsbereiche



Doppel-Anbindungs-Press-T-Stück egal oder reduziert in Schallschutzbox, aus Messing porenfrei metallisiert, inkl. Stützhülsen mit O-Ringen und Edelstahl-Presshülsen

Größe: L: 115mm B: 115mm H: 55mm

Zertifizierungen



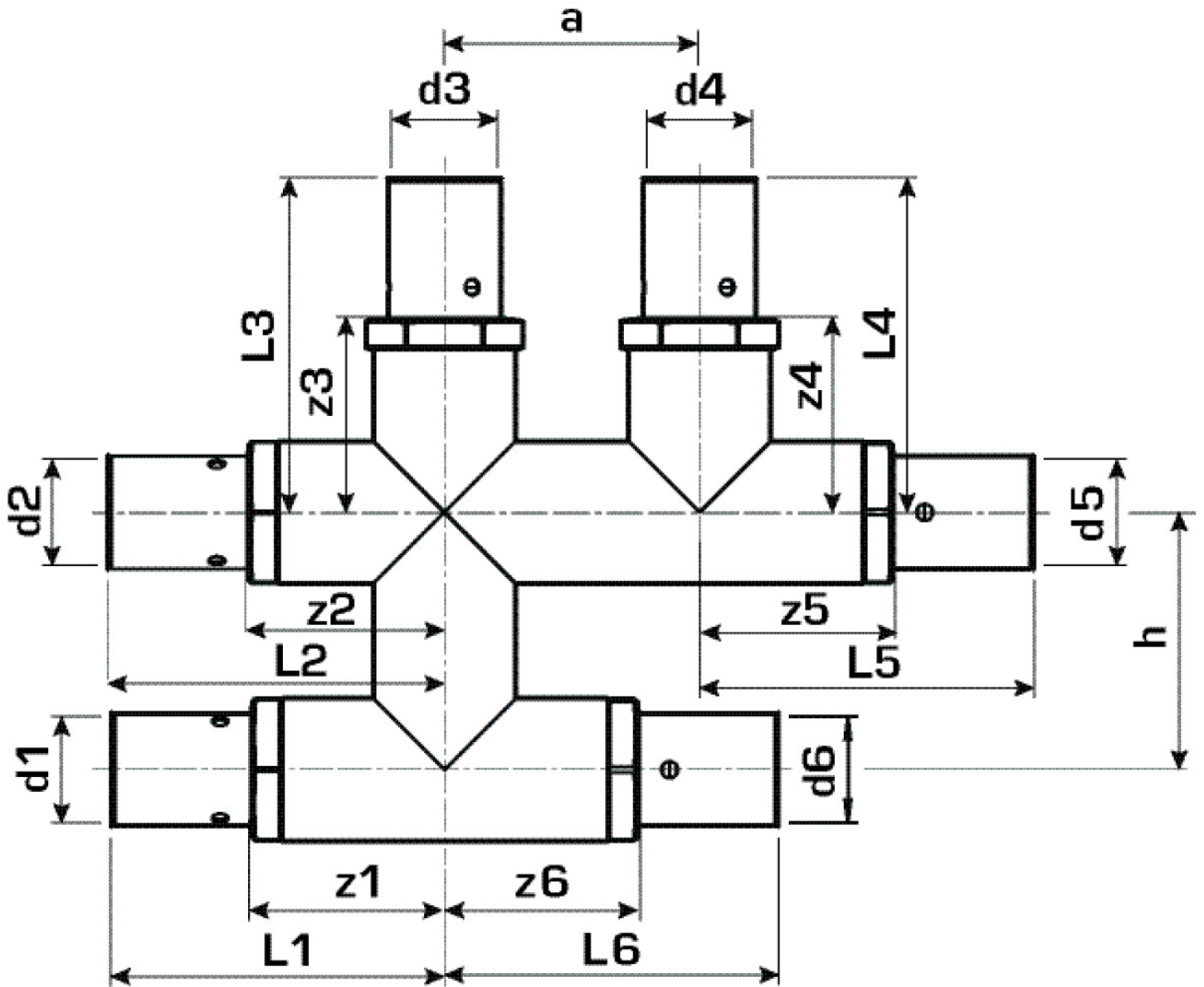
Spezifikationen

Artikelinformationen

Anschluss 1	Pressmuffe
Anschluss 2	Pressmuffe
Ausführung	Kreuzpaar
Presskontur	U

Produktinformation

VPE1	1,00 KT1
Gewicht	0,380 KGM
Text	KELOX Doppel-Anbindungs T-Stück
INTRNR	74122000
Hauptwarengruppe	KELOX
Warengruppe	KELOX Metallformstücke
Code	KM441



Art. Nr	Bezeichnung
9828220	16/16/16