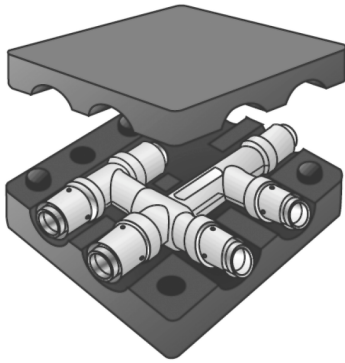


KELOX

KM441 KELOX Doppel-Anbindungs T-Stück 20/16/16

9848240

Anwendungsbereiche



Doppel-Anbindungs-Press-T-Stück egal oder reduziert in Schallschutzbox, aus Messing porenfrei metallisiert, inkl. Stützhülsen mit O-Ringen und Edelstahl-Presshülsen

Größe: L: 115mm B: 115mm H: 55mm

Zertifizierungen



KE KELIT GmbH

A 4020 Linz, Ignaz-Mayer-Straße 17, Austria, Europe

TELEFON +43 (0) 50 779 E-MAIL office@kekelit.com

www.kekelit.com

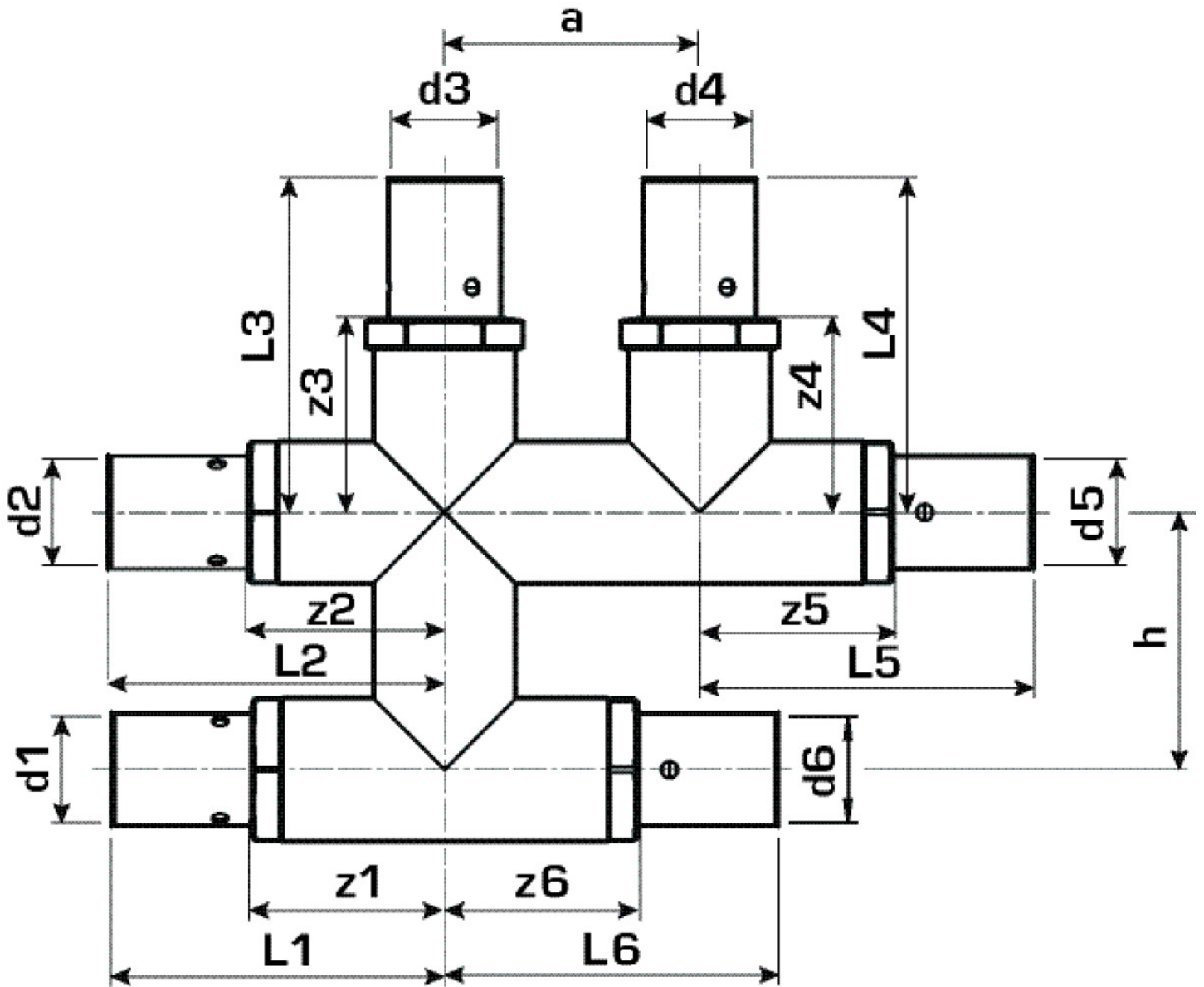
Spezifikationen

Artikelinformationen

Anschluss 1	Pressmuffe
Anschluss 2	Pressmuffe
Ausführung	Kreuzpaar
Presskontur	U

Produktinformation

VPE1	1,00 KT1
Gewicht	0,390 KGM
Text	KELOX Doppel-Anbindungs T-Stück
INTRNR	74122000
Hauptwarengruppe	KELOX
Warengruppe	KELOX Metallformstücke
Code	KM441



Art. Nr	Bezeichnung
9848240	20/16/16