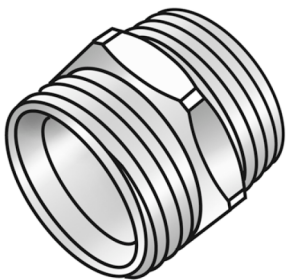


KELOX

KM310E KELOX Schraub-Kupplungsstück 3/4"

7706520

Anwendungsbereiche



Verbindungsstück, Messing porenfrei metallisiert mit zwei AG passend für KM220
Euroverschraubung

Zertifizierungen



Spezifikationen

Artikelinformationen

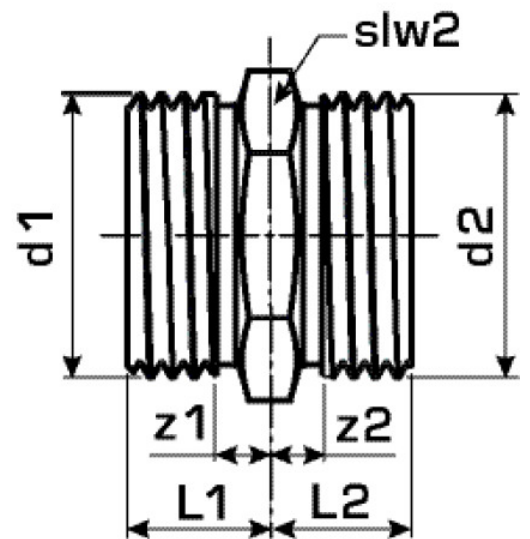
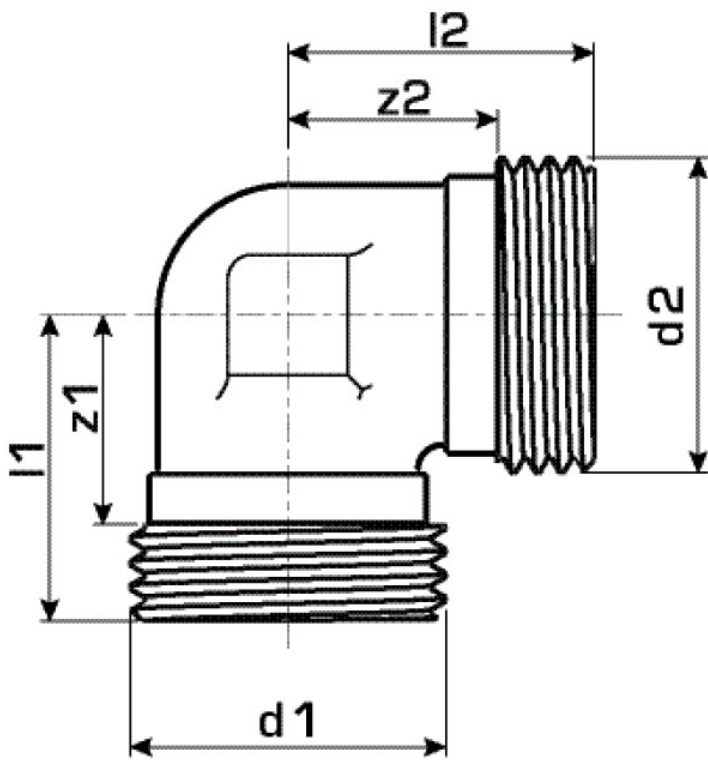
Anschluss 1	Außengewinde konisch (NPT)
Anschluss 2	Außengewinde konisch (NPT)
Ausführung	1-teilig
Form	gerade

technische Eigenschaften

Maximaler Arbeitsdruck bei 20°C	10 bar
--	--------

Produktinformation

VPE1	10,00 KT1
Gewicht	0,052 KGM
Text	KELOX Schraub-Kupplungsrippl
INTRNR	74122000
Hauptwarengruppe	KELOX
Warengruppe	KELOX Schraubformstücke
Code	KM310E



Art. Nr	Bezeichnung	d1	d2	L1 mm	L2 mm	z1 mm	z2 mm	slw1 mm
7706520	3/4"	3/4 Zoll (20)	3/4 Zoll (20)	13	13	4,5	4,5	27