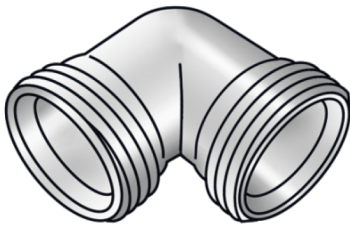


# KELOX

## KM320E KELOX Schraub-Kupplungswinkel 90° 3/4"

7706720

### Anwendungsbereiche



Verbindungswinkel, Messing porenfrei metallisiert mit zwei AG passend für KM220  
Euroverschraubung

### Zertifizierungen



KE KELIT GmbH

A 4020 Linz, Ignaz-Mayer-Straße 17, Austria, Europe

TELEFON +43 (0) 50 779 E-MAIL office@kekelit.com

www.kekelit.com

# Spezifikationen

## Artikelinformationen

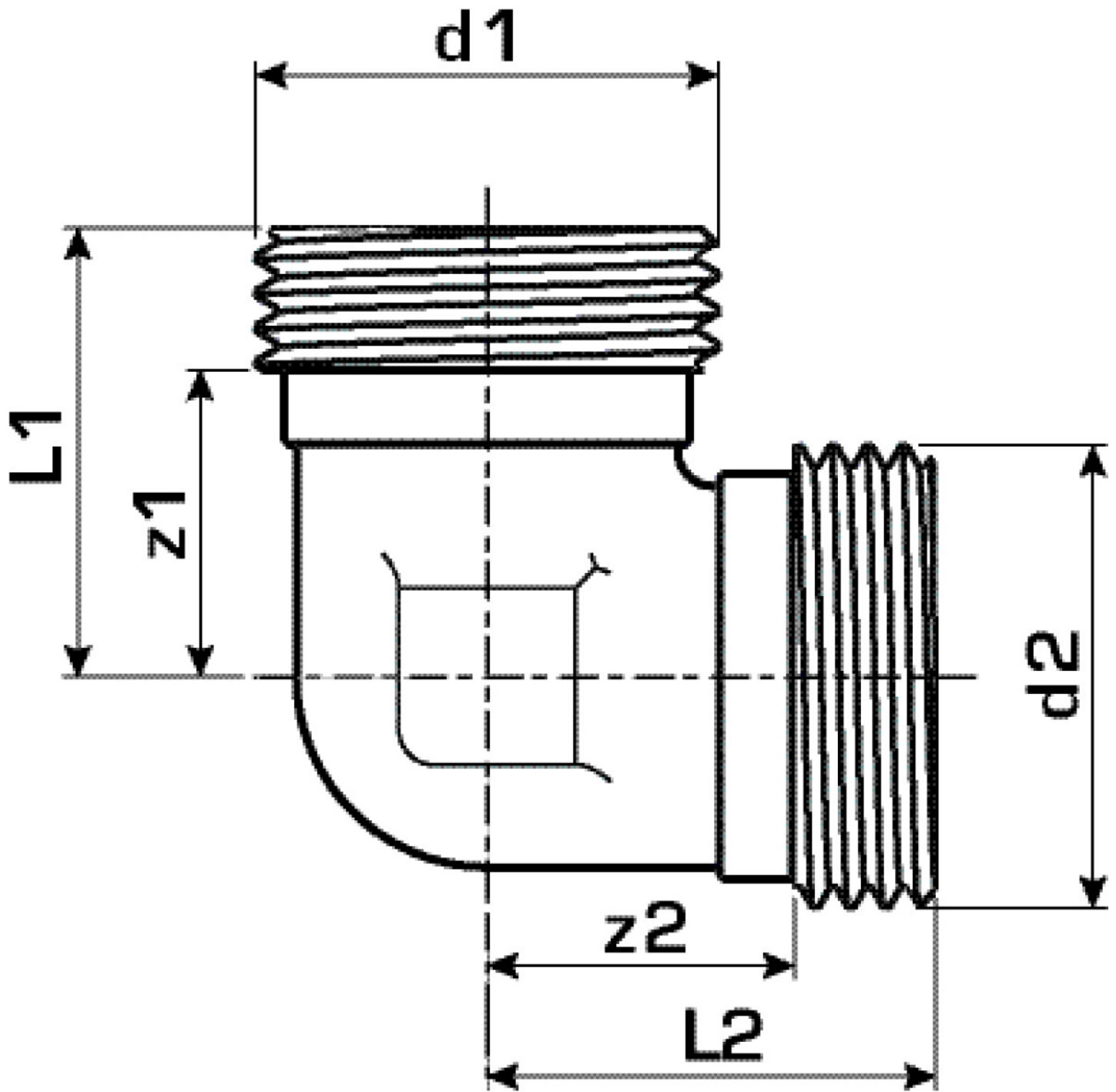
<b>Anschluss 1</b>	Außengewinde konisch (NPT)
<b>Anschluss 2</b>	Außengewinde konisch (NPT)
<b>Ausführung</b>	sonstige
<b>Form</b>	Winkel
<b>Winkel</b>	90 °

## technische Eigenschaften

<b>Maximaler Arbeitsdruck bei 20°C</b>	10 bar
--	--------

## Produktinformation

<b>VPE1</b>	10,00 KT1
<b>Gewicht</b>	0,071 KGM
<b>Text</b>	KELOX Schraub-Kupplungswinkel 90°
<b>INTRNR</b>	74122000
<b>Hauptwarengruppe</b>	KELOX
<b>Warengruppe</b>	KELOX Schraubformstücke
<b>Code</b>	KM320E



Art. Nr	Bezeichnung	d1	d2	L1 mm	L2 mm	z1 mm	z2 mm
7706720	3/4"	3/4 Zoll (20)	3/4 Zoll (20)	26	26	18	18